



Manuale d'uso e manutenzione - Istruzioni di origine

Leggere attentamente prima dell'uso e conservare per tutta la durata dell'apparecchio

User's Reference: Use and Maintenance - Original instructions

Read all instructions and save for future reference

Notice d'utilisation et Entretien - Instructions d'origine

Lire attentivement la notice avant l'utilisation et garder la notice

V. 06.2018

Reber Srl - Via Valbrina, 11 - I-42045 Luzzara (RE) - www.rebersrl.it - info@rebersrl.it

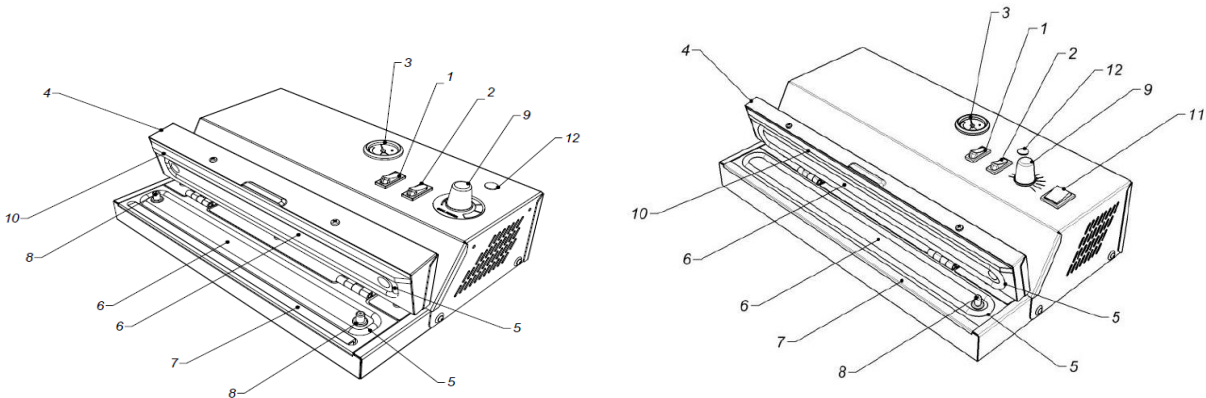


PRESENTAZIONE

- Scopo del presente manuale è quello di fornire all'utilizzatore tutte le informazioni possibili sul prodotto oggetto del manuale stesso, nonché le istruzioni d'uso e di manutenzione che permettono di mantenere nel tempo sia le prestazioni che l'efficienza del prodotto.
- Questo manuale deve essere consegnato alle persone preposte all'uso e manutenzione periodica della macchina.
- Il manuale deve essere conservato in buono stato e riposto in luogo facilmente accessibile per una rapida consultazione.
- Reber segue una politica di continua ricerca, evoluzione e modifica dei propri prodotti in campo normativo, tecnico, ecologico e commerciale, eventuali difformità del prodotto rispetto al presente libretto di istruzioni, sono conseguenza di questo processo.
- Questo apparecchio non è costruito per essere utilizzato da persone (compresi i bambini) con ridotte capacità fisiche, sensoriali, psicologiche e mentali, o da persone con un grado non sufficiente di conoscenza o specifica esperienza. Gli utilizzatori devono essere adeguatamente formati ed informati in merito al corretto utilizzo dell'apparecchio e/o sorvegliati da personale responsabile che possa garantire la loro incolumità.

APPARECCHI PER SOTTOVUOTO IN ACCIAIO INOX

art.: 9714 N - 9714 NF - 9716 N - 9712 N - 9712 NF - 9709 NE - 9709 N - 9709 NEL - 9709 NF - 9714 NEL - 9716 NEL - 9709 NELF



Legenda

- | | | | |
|----|------------------------------|-----|-------------------------------|
| 1. | Pulsante di Avviamento ciclo | 7. | Barra saldante |
| 2. | Pulsante di Saldatura | 8. | Presca d'aria |
| 3. | Vuotometro | 9. | Potenzimetro/ Led su NEL e NE |
| 4. | Coperchio | 10. | Profilo premibarra |
| 5. | Guarnizione camera del vuoto | 11. | Interruttore di Rete |
| 6. | Camera del vuoto | 12. | LED |

Assistenza / Parti di ricambio: www.rebersrl.it

Le caratteristiche - Foto - Disegni - sono indicative e modificabili dalla casa costruttrice senza preavviso

RESPONSABILITA' DEL COSTRUTTORE

Il costruttore non sarà responsabile di eventuali danni a persone o cose distinti dalla macchina per sottovuoto cui questo manuale si riferisce.

Il costruttore non garantisce la conformità delle macchine alle norme vigenti in paesi extra UE ove venissero installate ed in particolare a quelle relative alla prevenzione degli infortuni.

L'adeguamento delle macchine alle norme antinfortunistiche vigenti e' a totale carico del committente, il quale si assume ogni relativa responsabilità sollevando di conseguenza da tali responsabilità il costruttore/fornitore.

Il costruttore non si riterrà responsabile di inconvenienti, rotture, incidenti, ecc. dovuti alla non conoscenza (o comunque alla non applicazione) delle prescrizioni contenute nel presente manuale.

Lo stesso dicasi per l'esecuzione di modifiche, varianti e/o l'installazione di accessori non indicati nel manuale.

Complimenti per aver acquistato un apparecchio per sottovuoto Reber; la linea di apparecchi per confezionamento sottovuoto REBER utilizza un brevetto tecnologico italiano all'avanguardia in termini di performances e di riduzione di consumi elettrici.

La tecnologia utilizzata permette al motore di erogare più potenza a fronte a consumi elettrici ridotti del 50% rispetto ad una normale macchina per sottovuoto in commercio a parità di prestazioni, e di controllare la quantità di calore erogato dalla barra saldante indipendentemente dalla tensione di rete per avere saldature sempre perfette.



TENSIONE DI RETE

Prima di inserire la spina controllare che la tensione della rete di alimentazione corrisponda al voltaggio indicato sul prodotto (targhetta dati tecnici).
Vedere le note allacciamento elettrico



AVVERTENZE: PRECAUZIONI DA PRENDERE E NORME

- Prestare attenzione, durante il funzionamento della macchina, per la presenza di elementi riscaldati sulla barra saldante.
- Utilizzare sacchetti per conservazione di alimenti sottovuoto goffrati, dello stesso tipo di quelli in dotazione.
- Per evitare ogni rischio di shock elettrico, non immergere l'apparecchio in acqua e non utilizzarlo se l'apparecchio, la spina o il cavo spina sono bagnati.
- Ogni tipo di intervento sull'apparecchio, comprese le operazioni di pulizia e manutenzione, deve essere effettuato con il cavo spina disinserito dalla presa di corrente. In maniera tale per cui un operatore a bordo macchina possa sempre verificare che sia disinserita.
- Il confezionamento sottovuoto non sostituisce gli altri procedimenti di conservazione, ma può essere utilizzato unitamente a questi.
- Gli alimenti deperibili necessitano comunque di refrigerazione o congelamento per evitarne il deterioramento; il confezionamento sottovuoto ne allunga il tempo di conservazione e ne favorisce l'intatto mantenimento delle qualità organolettiche.
- I prodotti preconfezionati devono essere in ogni caso consumati entro la data di scadenza indicata sulla confezione.
- Un livello più alto di vuoto indica una minore presenza di ossigeno, e quindi la possibilità di una migliore conservazione.
- I liquidi devono essere refrigerati prima di poter essere confezionati in buste sottovuoto, per impedire fuoriuscita o aspirazione nella camera del vuoto.
- I prodotti in polvere o in grani devono essere inseriti in un primo sacchetto di protezione prima di essere confezionati sottovuoto, per evitare che siano aspirati nella camera del vuoto, che ostruiscano la valvola, danneggino la pompa o possano bucare il sacchetto per sottovuoto con conseguente perdita del vuoto.
- Contenitori non idonei alla conservazione sottovuoto possono implodere per l'effetto della pressione dell'aria, causando danni e ferite; per la conservazione in congelatore utilizzare solo gli appositi vasi in vetro temperato per il freezer.
- La pompa del vuoto e il sistema di saldatura sono dotati di protezione termica; in caso di surriscaldamento la macchina si arresta automaticamente e potrà riprendere il lavoro dopo alcuni minuti.
- Le impostazioni per il funzionamento in automatico sono realizzate al momento della fabbricazione per ottenere le migliori prestazioni dalla macchina, in termini di sicurezza e affidabilità. Se in casi particolari occorrono prestazioni diverse da quelle preimpostate occorrerà procedere in modalità manuale.
- Qualora non si attenda il tempo minimo richiesto tra il collegamento alla rete e l'inizio del ciclo di lavoro, occorre disinserire e reinserire la spina nella presa ed attendere il tempo minimo richiesto.
- Nell'utilizzo con i contenitori si raccomanda di prestare la massima attenzione al riscaldamento della barra saldante, per evitare bruciature.
- E' preferibile, nell'utilizzo con i contenitori, passare alla modalità manuale quando la lancetta del vuotometro raggiunge il limite della zona gialla.
- In caso di deterioramento, il cavo spina va sostituito **da un tecnico specializzato** con un cavo uguale a quello fornito in dotazione.
- Per il suo utilizzo, abbiate cura di posizionare l'apparecchio su una superficie piana e stabile.
- Per il suo funzionamento l'apparecchio deve essere collegato ad una presa di corrente che rimanga in permanenza facilmente accessibile durante l'uso.
- Livello acustico inferiore a 80 dBA.
- In caso di guasti o malfunzionamenti contattare immediatamente la casa costruttrice ed eventualmente far controllare la macchina da un centro di assistenza autorizzato.
- L'utilizzo di parti di ricambio o accessori non raccomandati o venduti dal fabbricante può provocare incendi, scosse elettriche o altri danni.
- **Non utilizzare all'esterno**
- **Non immergere l'apparecchio in acqua o altri liquidi in fase di pulizia**
- **Non usare prolunghe al cavo di alimentazione**
- **Non estrarre la spina dalla presa tirando il cavo di alimentazione**
- **Non usare l'apparecchio con mani bagnate o a piedi nudi**
- **Non usare l'apparecchio in ambienti umidi o in presenza di liquidi sui piani di lavoro**
- **Ove indicato, l'apparecchio è provvisto di fusibile di protezione contro sovraccarichi di tensione, il fusibile si trova in un apposito alloggiamento sotto la presa di connessione alla rete; in caso di sovratensione, nel cassetto di alloggiamento del fusibile, è presente un fusibile di riserva; il fusibile non rientra nelle dotazioni coperte da garanzia**

CARATTERISTICHE DELLE MACCHINE

Codice	9714 N - NEL	9716 N - NEL	9712 N
Modello	Professional 40	EcoPro 40	Professional 55
Carcassa	Acciaio Inox	Acciaio Inox	Acciaio Inox
Pompa	Bicilindrica a risparmio energetico	Bicilindrica a risparmio energetico	Bicilindrica a risparmio energetico
Potenza Max. Assorbita	345 W	335 W	355 W
Max livello di vuoto	-900 mbar	-900 mbar	-900 mbar
Aspirazione	40 lt/min	40 lt/min	40 lt/min
Presa per attacco contenitori	SI	SI	SI
Vuotometro	SI	SI	SI
Potenziometro	SI (NO su 9714 NEL)	SI (NO su 9716 NEL)	SI
Filtro Antidisturbi	SI	SI	SI
Fusibile 6A Protezione	SI	SI	SI
Fusibile 6A di riserva	SI	SI	SI
Codice	9714 NF		9712 NF
Filtro esterno per liquidi	SI		SI

Codice	9709 NE	9709 N – NEL - F	9709 NF
Modello	Profession al 30 Eco	Professional 30	Professional 30 con filtro
Carcassa	Acciaio Inox	Acciaio Inox	Acciaio Inox
Pompa	Monocilindrica a risparmio energetico	Bicilindrica a risparmio energetico	Bicilindrica a risparmio energetico
Potenza Max. Assorbita	200 W	280 W	280 W
Max livello di vuoto	-850 mbar	-900 mbar	-900 mbar
Aspirazione	18 lt/min	40 lt/min	40 lt/min
Presa per attacco contenitori	SI	SI	SI
Vuotometro	SI	SI	SI
Potenzimetro	NO	SI (NO su 9709 NEL)	SI
Filtro Antidisturbi	SI	SI	SI
Fusibile 6A Protezione	SI	SI	SI
Fusibile 6A di riserva	SI	SI	SI
Led visualizzatori	2	1 (2 su 9709 NEL)	1
Filtro di protezione antiliquidi	NO	SI solo cod. NELF	SI

Inclusi nella confezione: 20 sacchetti cm. 20x30, Attacco per Contenitori

IMMAGINI DEL PRODOTTO IN FUNZIONE

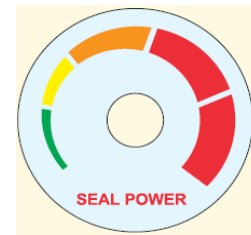
Immagine/Image 1



Immagine/Image 2



Immagine/Image 3



Immagine/Image 6



Immagine/Image 7



Immagine/Image 8



Immagine/Image 9



Immagine/Image 10



Immagine/Image 11



NORME COSTRUTTIVE

Riferirsi alla fine del documento

IMPORTANZA DEL MANUALE

Il manuale è parte integrante della macchina. Contiene informazioni importanti sulla sicurezza e sui pericoli evidenziati con i simboli:



Le informazioni contenute, Vi permetteranno di utilizzare la macchina in perfette condizioni di sicurezza ed avere un risultato di utilizzo di massima soddisfazione.



GARANZIA

L'apparecchio è settato e garantito per l'uso con sacchetti di tipo goffrato a marchio Reber, le funzionalità dell'apparecchio non sono garantite in caso di utilizzo con sacchetti di tipo o marca differente.

Le macchine per sottovuoto ad aspirazione esterna non sono idonee per essere utilizzate con prodotti ad alto tenore di umidità, l'eventuale aspirazione di liquidi può danneggiare l'apparecchio (pompa, scheda elettronica e guarnizioni della camera del vuoto); tali danneggiamenti rientrano nell'uso improprio della macchina e non sono coperti da garanzia.

Macchine per uso Domestico: la garanzia europea prevede 24 mesi di garanzia dalla data di emissione dello scontrino fiscale.

Macchine per uso professionale: il fornitore è tenuto a riparare o sostituire tutti i componenti con difetti di costruzione che si manifestano nei primi **12 mesi dalla data di messa in funzione** dell'apparecchio e comunque non oltre **18 mesi dalla data di spedizione (data di emissione della fattura)**

Sono esclusi dalla garanzia quei componenti per i quali è previsto un normale consumo quali ad esempio i fusibili, il premi barra, il teflon di protezione della barra saldante, la resistenza della barra saldante e le guarnizioni della camera del vuoto. Il cliente deve segnalare al fornitore, per godere della garanzia, i difetti che si manifestano indicando: il numero di matricola della macchina, il riferimento alla data di acquisto (fattura o scontrino fiscale) e dovrà inviare a proprie spese il pezzo difettoso per la riparazione e la sostituzione. Con la riparazione o la sostituzione del pezzo difettoso, il fornitore adempie pienamente ai propri obblighi di garanzia. Qualora le riparazioni dovessero essere richieste dove la macchina è installata, le spese di mano d'opera, viaggio, soggiorno eventuale dei tecnici, saranno interamente a carico del committente. I danni derivanti da uso improprio, mancata manutenzione, manomissioni, fanno decadere la garanzia.

Le riparazioni in garanzia non comprendono la pulizia della macchina.



AVVERTENZE E NORME

Leggere attentamente tutte le istruzioni prima di utilizzare la macchina, prestando particolare attenzione ai paragrafi con i simboli di sicurezza e di pericolo

Staccare la spina di alimentazione dalla presa di corrente prima di ogni qualsivoglia operazione di manutenzione e/o di pulizia, In maniera tale per cui un operatore a bordo macchina possa sempre verificare che sia disinserita.



AVVERTENZE ALL'USO

Il costruttore declina ogni responsabilità qualora il prodotto cui questo manuale si riferisce venga utilizzato impropriamente

- Controllare periodicamente il cavo di alimentazione, se usurato deve essere sostituito con uno identico a quello fornito.
- Non immergere il prodotto in acqua o altri liquidi per la pulizia
- Non estrarre la spina dalla presa impugnando il cavo elettrico
- Non usare prolunghe al cavo di alimentazione
- Non usare l'apparecchio con le mani bagnate o a piedi nudi
- Prima di effettuare qualsiasi operazione di pulizia o manutenzione, togliere la spina dalla presa di corrente.

TRASPORTO – MOVIMENTAZIONE – IMMAGAZZINAMENTO

La macchina è imballata in scatola di cartone, il prodotto è protetto con tamponi di protezione.

Si possono sovrapporre fino a 5 scatole.



L'imballo deve essere custodito in luogo asciutto e privo di polvere. Quando su pallets, movimentare solo con transpallets o sollevatori elettrici

DISIMBALLO

Aprire il cartone, disimballare il prodotto con cura e posizionarlo su una superficie piana.



DIRETTIVA 2002/96/CEE

Alla fine della sua vita utile il prodotto non deve essere smaltito assieme agli altri rifiuti urbani. Può essere consegnato presso i centri di raccolta differenziata predisposti dalle amministrazioni comunali, oppure presso i rivenditori che forniscono questo servizio.



INSTALLAZIONE

Installare il prodotto su una superficie piana che tenga conto delle dimensioni dell'apparecchio. Inoltre deve essere livellato, liscio, asciutto, robusto, A un'altezza da terra di circa 80 cm. e con attorno lo spazio utile necessario per l'utilizzo e la manutenzione.

Condizioni ambientali:

Temperatura minima +10° - Temperatura massima + 30°

Umidità minima 30% - Umidità massima 80%



ALLACCIAMENTO ELETTRICO

Controlli preliminari

Prima di collegare la macchina alla presa di corrente compiere i seguenti controlli:

- Accertarsi che la presa sia munita di circuito di protezione di terra
- Accertarsi che la frequenza e la tensione di alimentazione corrispondano a quelle riportate sulla targhetta dei dati tecnici della macchina
- Accertarsi sulle modalità di connessione del cavo di alimentazione in modo da evitare che si possa scivolare o inciampare
- E' responsabilità dell'utilizzatore che il collegamento della macchina alla rete rispetti le norme in vigore nel paese dell'installazione e venga eseguito da personale tecnico qualificato
- Una volta effettuati i controlli preliminari, l'interruttore di rete mette in tensione la macchina che è pronta all'uso

MANUALE D'USO

Dopo aver inserito la spina di alimentazione in una presa adeguata e il connettore alla presa sulla parte posteriore, l'apparecchio è pronto per l'utilizzo.

L'apparecchio è settato e garantito per l'uso con sacchetti di tipo goffrato marchio Reber, le funzionalità dell'apparecchio non sono garantite in caso di utilizzo con sacchetti di tipo o marca differente.

Le macchine per sottovuoto ad aspirazione esterna non sono idonee per essere utilizzate con prodotti ad alto tenore di umidità, l'eventuale aspirazione di liquidi può danneggiare l'apparecchio (pompa, scheda elettronica e guarnizioni della camera del vuoto); tali danneggiamenti rientrano nell'uso improprio della macchina e non sono coperti da garanzia.

L'apparecchio deve essere conservato in un luogo asciutto ed a temperature comprese tra +10° e + 30°.

I sacchetti, soprattutto se la confezione è aperta, devono essere conservati in un luogo asciutto ed a temperature comprese tra +10° e + 30°.

L'apparecchio viene messo in tensione mediante l'Interruttore di Rete (11) ove presente

CONFEZIONAMENTO SOTTOVUOTO IN SACCHETTO

- Preparare il prodotto eliminando tutte le asperità che possono bucare il sacchetto.

- Inserire il prodotto da conservare in un sacchetto adatto alla conservazione di alimenti sottovuoto, lasciando almeno 5 cm. di spazio libero dall'apertura del sacchetto;

- Sollevare il coperchio della macchina (4) e appoggiare il sacchetto ben disteso sulla barra saldante (7), nello spazio delimitato dalle prese d'aria (8), avendo cura di inserire il lato aperto del sacchetto nella camera del vuoto (6). **Immagine 1**

- Inserire il cavo spina in una presa di corrente, avviare la pompa del vuoto premendo l'interruttore (1.) ed esercitare una leggera pressione con le mani sul coperchio (4) per creare una prima depressione nella camera del vuoto; non è necessario premere fino al termine dell'operazione, ma solo fino a che il sacchetto comincia ad aderire al prodotto.

- Al termine dell'operazione di saldatura la macchina si arresta e il coperchio si apre automaticamente.

- Prima di riporre il sacchetto per la conservazione è opportuno verificare la buona qualità della saldatura, ovvero l'assenza di grinze o impurità che possano permettere il passaggio dell'aria.

CONFEZIONAMENTO SOTTOVUOTO IN ROTOLO

OPERAZIONE DI SALDATURA SENZA VUOTO

- Sollevare il coperchio della macchina (4) e appoggiare il sacchetto o la porzione di rotolo ben disteso sulla barra saldante, avendo cura di **NON** inserire il lato aperto del sacchetto nella camera del vuoto (6). **Immagine 2**

- Avviare la pompa del vuoto premendo l'interruttore (1.) ed esercitare una leggera pressione con le mani sul coperchio (4.) per creare una prima depressione nella camera del vuoto;

- Al termine dell'operazione di saldatura la macchina si arresta e il coperchio si apre automaticamente.

- Tagliare il rotolo saldato alla lunghezza desiderata e procedere come descritto al capitolo precedente

CONFEZIONAMENTO SOTTOVUOTO CON CONTENITORI ED ACCESSORI REBER

(per questa operazione sono necessari contenitori dotati di coperchio con valvola per il vuoto; utilizzare solo contenitori idonei al confezionamento sottovuoto, in materiale plastico o vetro temperato)

- Impostare sempre il ciclo di funzionamento Manuale per non danneggiare la barra saldante

- Sollevare il coperchio della macchina

- Inserire il tubetto dell'attacco per contenitori nelle prese d'aria

- Riempire il contenitore lasciando almeno 3 cm. di spazio libero dal bordo superiore, e posizionare il coperchio

- Svitare leggermente il tappo del coperchio in modo che la valvola risulti sbloccata; (ATTENZIONE: il tappo NON deve essere svitato completamente, sono sufficienti alcuni giri).

- Posizionare la campana aspirante sul tappo.

- Avviare la pompa del vuoto fino al raggiungimento del livello di vuoto desiderato.

- Una volta spenta la macchina, rimuovere la campana aspirante dal coperchio e avvitare il tappo fino a bloccare la valvola.

- Per aprire il contenitore svitare leggermente il tappo fino a sbloccare la valvola, quindi muovere la valvola per far entrare l'aria nel contenitore

CONFEZIONAMENTO SOTTOVUOTO CON COPERCHI UNIVERSALI REBER

(i coperchi universali REBER sono disponibili in varie misure per adattarsi a contenitori, vasi, ciotole, pentole e pirofile, di normale utilizzo in casa, con diametro da cm.4 a cm.22.)

- Procedere come per il confezionamento sottovuoto in contenitore, avendo cura che il bordo del contenitore utilizzato aderisca perfettamente alla guarnizione del coperchio universale.

- In caso di utilizzo prolungato sullo stesso contenitore la guarnizione del coperchio può presentare un solco lasciato dal bordo del contenitore; per eliminare qualsiasi eventuale problema di utilizzo è possibile girare la guarnizione sul lato opposto; il solco sparirà da solo dopo breve tempo.

- La guarnizione dei coperchi può essere rimossa per il lavaggio; una volta asciugata deve essere correttamente posizionata nella sua sede; Attenzione! La guarnizione deve essere lavata esclusivamente a mano con acqua tiepida.

IMPOSTAZIONI SCHEDA ELETTRONICA DI CONTROLLO:

Le impostazioni di fabbrica prevedono

- 1- Una potenza minima di saldatura impostata elettronicamente di 2 unità tempo/potenza, adatto per i sacchetti in dotazione, con spessore di 95/105 micron. (indicatore del potenziometro alla prima tacca con macchina calda); con macchina fredda partire dalla fine della seconda tacca e diminuire progressivamente la potenza.
- 2- Ruotando la manopola del potenziometro (9) si moltiplica fino a 10 volte la potenza di saldatura impostata elettronicamente.
- 3- Cod. 9709 NE – 9709 NEL – 9714 NEL – 9716 NEL – 9709 NELF: questo modello non è provvisto di potenziometro, la potenza di saldatura impostata è di 5 unità di tempo/potenza ed è modificabile mediante programmazione elettronica.
- 4- L'apparecchio è predisposto per l'esecuzione automatica del ciclo vuoto/saldatura.
- 5- La programmazione elettronica consente il passaggio al funzionamento manuale.
- 6- L'apparecchio è predisposto per un tempo di attesa di 10 secondi tra il raggiungimento del livello di vuoto impostato e l'inizio del processo di saldatura, è possibile ridurre o aumentare (per ottenere un vuoto maggiore Funzione Supervuoto) questo tempo di attesa mediante la programmazione elettronica.
- 7- L'apparecchio è predisposto per un tempo di attesa di 10 secondi al termine dell'operazione di saldatura per ottenere una saldatura di maggior qualità.

IL POTENZIOMETRO - solo modelli N o NF

Il potenziometro (9) regola la potenza di saldatura della macchina. Se posizionato sul verde, la saldatura verrà realizzata a potenza minima; spostando l'indicatore verso il rosso si aumenterà la potenza di saldatura. Per i sacchetti in dotazione, e in generale per tutti i sacchetti di tipo goffrato da 95 a 115 micron di spessore, il potenziometro (**Immagine 3**) va utilizzato come segue:

- 1- Per le prime due saldature posizionare il potenziometro sul colore ARANCIO.
- 2- Terza e Quarta saldatura: ridurre la potenza di un settore sul colore GIALLO
- 3- Dalla quinta saldatura in continuo ridurre la potenza di un settore sul colore VERDE
- 4- Per usi prolungati la potenza di saldatura può essere ridotta ulteriormente FINO QUASI ALLO zero per evitare problemi di pre-saldatura dei sacchetti
- 5- L'uso del potenziometro SUL COLORE ROSSO è consigliato solo per sacchetti con spessori elevati, tale utilizzo riduce la possibilità di utilizzare la macchina in continuo ad 1 ciclo ogni 10 minuti.

INFO:

I tempi di saldatura ottimali possono variare in base al tipo di sacchetto utilizzato; si consiglia di eseguire alcune prove verificandone il risultato.

La riduzione della potenza di saldatura velocizzerà la durata del ciclo e consentirà di lavorare più a lungo senza che i protettori termici entrino in funzione.

IMPOSTAZIONE DELL'APPARECCHIO AL FUNZIONAMENTO MANUALE/AUTOMATICO

Per impostare l'apparecchio al funzionamento a ciclo manuale, procedere come segue:

- 1- Con l'apparecchio NON connesso alla rete elettrica, premere e mantenere premuto il pulsante di avviamento (1).
- 2- Inserire la spina nella presa di corrente o accendere l'interruttore di rete 11.
- 3- Attendere almeno 5 secondi.
- 4- Rilasciare il pulsante.

Per impostare l'apparecchio al funzionamento a ciclo automatico, procedere come segue:

- 1- Con l'apparecchio NON connesso alla rete elettrica, premere e mantenere premuto il pulsante di saldatura (2).
- 2- Inserire la spina nella presa di corrente o accendere l'interruttore di rete 11.
- 3- Attendere almeno 5 secondi.
- 4- Rilasciare il pulsante.

(L'impostazione effettuata rimane valida anche togliendo l'alimentazione elettrica all'apparecchio).

REGOLAZIONE DELLA POTENZA DI SALDATURA - modelli 9709 NE – 9714 NEL – 9716 NEL – 9709 NELF

Per cambiare la potenza di saldatura impostata, procedere come segue:

- 1- Con l'apparecchio connesso alla rete elettrica premere e rilasciare il pulsante di saldatura (2) per 10 volte entro 10 secondi; il led verde lampeggerà velocemente ad indicare che si è entrati in modalità di programmazione.
- 2- Se il led verde non lampeggia significa che non si è effettuato correttamente la prima parte della programmazione.
- 3- Premere e rilasciare il pulsante di marcia (1) tante volte quante sono le unità di tempo/potenza desiderate; il led verde lampeggerà ad ogni impulso.
- 4- Se premendo la prima volta l'interruttore di marcia (1), l'apparecchio si mette in moto, spegnere la macchina e rifare la programmazione da zero.
- 5- Attendere 10 secondi prima di procedere ad operare normalmente (il tempo di saldatura rimarrà così impostato anche togliendo l'alimentazione).

REGOLAZIONE DELLA FUNZIONE "SUPERVUOTO"

- 1- Apparecchio connesso alla rete.
- 2- Premere e tenere premuti i pulsanti (1) e (2).
- 3- Attendere almeno 7 secondi per entrare in modalità programmazione (Attenzione!!! Se non si attendono i 7 secondi non si ha nessun effetto).
- 4- Con il pulsante (2) sempre premuto, pulsare sul pulsante (1) tante volte quanti sono i secondi di attesa che si vogliono programmare (più secondi = più vuoto).
- 5- Rilasciare i pulsanti.

RITORNO AI PARAMETRI DI FABBRICA

E' sempre possibile ripristinare i parametri impostati dal fabbricante procedendo come segue:

- 1- Con l'apparecchio NON connesso alla rete elettrica, premere e mantenere premuto i pulsanti di avviamento (1) ed il pulsante di saldatura (2).
- 2- Inserire la spina nella presa di corrente o accendere l'interruttore di rete (11) ;
- 3- Attendere almeno 5 secondi;
- 4- Rilasciare i pulsanti.

IMPORTANTE

In caso di un lungo periodo di non utilizzo e/o temperature basse nell'ambiente di lavoro o di stoccaggio dell'apparecchio, prima di eseguire la procedura di confezionamento, si consiglia di mantenere la pompa in funzionamento per almeno un minuto, e di eseguire due cicli di vuoto/saldatura senza sacchetto, con coperchio chiuso e potenziometro sul colore ARANCIO.

ISTRUZIONI PER IL FUNZIONAMENTO**CICLO AUTOMATICO**

- 1- Inserire il prodotto da confezionare sottovuoto in un sacchetto per sottovuoto per alimenti, di dimensione adeguata, lasciando circa 5 cm. di spazio libero tra il bordo aperto del sacchetto e l'estremità del prodotto da confezionare.
- 2- Sollevare il coperchio (4).
- 3- Posizionare l'estremità aperta del sacchetto contenente il prodotto da confezionare nella camera del vuoto (6), tra le guarnizioni nere (5). (**Immagine 1**)
- 4- Abbassare il coperchio e premere il pulsante di avviamento ON/OFF (1). Questa operazione avvia la fase di aspirazione.
- 5- Appena avviata la pompa di aspirazione, esercitare una leggera pressione sul coperchio, in modo che aderisca alla superficie del sacchetto. Dopo alcuni istanti la depressione creata dalla pompa del vuoto consentirà di rilasciare il coperchio, mentre la macchina prosegue nell'aspirazione.
- 6- Al raggiungimento del livello di vuoto ottimale per la conservazione alimentare, l'apparecchio inizierà automaticamente la fase di saldatura (led rosso acceso a luce fissa) e quindi si arresterà.

INTERVENTI MANUALI

In qualsiasi momento è possibile interrompere l'attività dell'apparecchio premendo il pulsante 1 ON/OFF.

Durante l'aspirazione è possibile saldare anticipatamente premendo (in qualsiasi momento) il pulsante di saldatura; se il livello di vuoto non è sufficiente, la pompa può evidenziare un calo di potenza in aspirazione e la saldatura risulterà non corretta, si consiglia di effettuare questa manovra solo quando la lancetta del vuotometro si trova almeno tra le due linee nere del settore verde.

CICLO MANUALE

- 1- Inserire il prodotto da confezionare sottovuoto in un sacchetto per sottovuoto per alimenti, di dimensione adeguata, lasciando circa 5 cm. di spazio libero tra il bordo aperto del sacchetto e l'estremità del prodotto da confezionare.
- 2- Sollevare il coperchio (4).
- 3- Posizionare l'estremità aperta del sacchetto contenente il prodotto da confezionare nella camera del vuoto (6), tra le guarnizioni nere (5). **(Immagine 1)**
- 4- Abbassare il coperchio e premere il pulsante di avviamento ON/OFF (1). Questa operazione avvia la fase di aspirazione.
- 5- Appena avviata la pompa di aspirazione, esercitare una leggera pressione sul coperchio, in modo che aderisca alla superficie del sacchetto. Dopo alcuni istanti la depressione creata dalla pompa del vuoto consentirà di rilasciare il coperchio, mentre la macchina prosegue nell'aspirazione.
- 6- Al raggiungimento del livello di vuoto desiderato, premere il pulsante di saldatura (2) per avviare la fase di saldatura del sacchetto (il led si accenderà con luce fissa); l'apparecchio si arresterà automaticamente al termine del tempo impostato per la saldatura.

FINE LAVORO

Terminato l'uso della confezionatrice, staccare la spina dalla presa di corrente e riporre l'apparecchio.



MANUTENZIONE E PULIZIA:

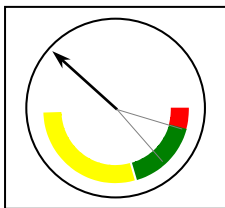
Prima di effettuare qualsivoglia intervento sulla macchina, è necessario disconnettere la macchina dalla rete elettrica.

Non utilizzare getti d'acqua. Non utilizzare spazzolini che potrebbero deteriorare le superfici della macchina

Pulire l'apparecchio con un panno umidificato con detergenti non aggressivi per evitare di danneggiare le superfici; in ogni caso non lavare l'apparecchio od immergerlo in soluzioni liquide.

Non spostare la macchina per pulirla. Contattare subito il costruttore in caso di guasti.

IL LIVELLO DEL VUOTO



Il vuotometro ha tre differenti colorazioni per indicare il livello del vuoto. Sul colore giallo la macchina ha appena iniziato il suo funzionamento e la quantità di aria nel circuito è ancora elevata. Sul colore verde il livello di vuoto è già sufficiente per una corretta conservazione degli alimenti per un breve o medio periodo di tempo, quando la lancetta si trova tra le due linee nere. Quando la lancetta raggiunge il colore rosso si è ottenuto il massimo livello di vuoto raggiungibile.

Vi sono alimenti che al loro interno contengono liquidi che in caso di compressione fuoriescono e possono venire aspirati causando danni alla macchina, e alimenti che per la loro scarsa consistenza possono venire schiacciati o danneggiati da un livello di vuoto eccessivo; per tali alimenti si consiglia di verificare il livello di aderenza del sacchetto e di procedere alla saldatura prima dell'eventuale schiacciamento; La durata di conservazione sarà proporzionale al vuoto creato.

APPARECCHI CON FILTRO - codici 9714 NF - 9712 NF - 9709 NF - 9709 NELS

Il filtro esterno è indispensabile in caso di confezionamento di prodotti a medio grado di umidità ed in presenza di briciole o polveri aspirabili, per evitare che liquidi e corpi estranei entrino nel circuito interno della macchina danneggiandolo. I liquidi ed i corpi estranei si fermano nella calotta del filtro ed è sufficiente svitarlo a mano per pulirlo. **ATTENZIONE!!!** in fase di montaggio della calotta occorre prestare attenzione affinché la guarnizione sia rimontata correttamente per il corretto funzionamento della macchina.

COMPRENDERE E RISOLVERE I DUBBI SUL CORRETTO UTILIZZO

Quando si hanno dubbi sul corretto funzionamento della macchina, è possibile procedere ad alcuni test per verificare l'efficienza del prodotto.

Test di autodiagnosi

Funzionamento interno:

- 1- Con il coperchio aperto premere il pulsante di marcia e chiudere le prese d'aria (8) con l'accessorio per contenitori, appoggiarlo su una superficie piana e liscia per creare il vuoto. (Immagine 6)
- 2- Se la lancetta de vuotometro arriva al rosso e la saldatura parte automaticamente, il funzionamento interno è corretto
- 3- Se la lancetta de vuotometro arriva al rosso, ma saldatura non parte automaticamente, occorre settare la macchina per il funzionamento automatico e riprovare
- 4- Se la lancetta del vuotometro non arriva al rosso, occorre far riparare la macchina

Funzionamento del coperchio e tenuta delle guarnizioni della camera del vuoto:

- 1- Chiudere il coperchio della macchina (senza inserire il sacchetto), premere il pulsante di marcia ed esercitare una leggera pressione sul coperchio per far partire il ciclo. (Immagine 7)
- 2- Se la lancetta de vuotometro arriva al rosso e la saldatura parte automaticamente, il funzionamento della macchina è corretto
- 3- Se la lancetta de vuotometro arriva al rosso, ma saldatura non parte automaticamente, occorre settare la macchina per il funzionamento automatico e riprovare
- 4- Se la lancetta del vuotometro non arriva al rosso, occorre controllare le guarnizioni della camera del vuoto 8 (pulire le guarnizioni o sostituirle)

Test inserimento del sacchetto:

- 1- Sollevare il coperchio (4).
- 2- Posizionare l'estremità aperta di un sacchetto vuoto nella camera del vuoto (6), tra le guarnizioni nere (5). Immagine 1
- 3- Abbassare il coperchio, premere il pulsante di avviamento (1) ed esercitare una leggera pressione sul coperchio per avviare il ciclo.
- 4- Se la lancetta de vuotometro arriva al rosso e la saldatura parte automaticamente, il funzionamento della macchina è corretto
- 5- Se la lancetta de vuotometro arriva al rosso, ma saldatura non parte automaticamente, occorre settare la macchina per il funzionamento automatico e riprovare

Mediante questi 3 test si controlla il funzionamento della macchina e si apprende il corretto inserimento del sacchetto nella camera del vuoto.

Un corretto confezionamento si ottiene solo se viene lasciato abbastanza spazio libero tra il prodotto e la macchina affinché il sacchetto possa essere inserito ben steso tra le guarnizioni della camera del vuoto.

In questo modo la chiusura del coperchio ed il ciclo di vuoto saldatura possono essere effettuati senza la creazione di grinze o imperfezioni che limitano la quantità di vuoto raggiungibile (se non si raggiunge un corretto livello di vuoto la saldatura non parte in automatico) e la qualità della saldatura.

La Macchina non parte:

- 1- Controllare di aver inserito correttamente la spina nella presa IEC.
- 2- Controllare di aver posizionato su 1 l'interruttore di rete e che la luce verde sia accesa
- 3- Controllare il fusibile posizionato nella presa IEC della macchina. Estrarre la scatola portafusibile, controllare il fusibile ed eventualmente sostituirlo con quello di riserva che si trova nelle medesima scatola.

Il sacchetto non è saldato bene / Entra aria nel sacchetto:

- 1- Nella stagione invernale, ed in presenza di forti escursioni termiche, la barra saldante può caricarsi di umidità, al primo utilizzo da macchina fredda fare un ciclo completo di vuoto/saldatura con coperchio chiuso per resettare la macchina. Per evitare problemi anche al primo utilizzo, l'apparecchio deve **essere conservato in un luogo asciutto ed a temperature comprese tra +10° e + 30°**.
- 2- I sacchetti sono costruiti con uno strato esterno di Nylon per la protezione contro l'ingresso dell'aria; il nylon tende ad assorbire umidità soprattutto in presenza di escursioni termiche; l'umidità assorbita impedisce la corretta saldatura: per ovviare a questo problema, i sacchetti devono essere conservati **in un luogo asciutto ed a temperature comprese tra +10° e + 30°**.
- 3- L'umidità assorbita dallo strato esterno del sacchetto può essere eliminata saldando per 2 volte il sacchetto
- 4- Affinché la saldatura sia effettuata correttamente, il potenziometro deve essere tarato secondo quanto previsto nel paragrafo "Il Potenziometro"; settaggi differenti possono portare a problemi di saldatura
- 5- Controllare di aver lasciato sufficiente spazio libero tra il prodotto da confezionare e la bocca del sacchetto; uno spazio limitato crea grinze e pieghe che impediscono una corretta saldatura e limitano il livello di vuoto raggiungibile
- 6- Controllare di aver pulito la bocca del sacchetto in prossimità del punto di saldatura; eventuali impurità derivanti dal passaggio del prodotto da confezionare, impediscono una corretta saldatura.
- 7- Controllare di aver tolto tutte le possibili asperità che possono bucare il sacchetto; le macchine creano un livello di vuoto elevato con conseguente adesione del sacchetto al prodotto, qualsiasi punta o asperità può creare dei microfori nel sacchetto che faranno entrare aria.
- 8- Prodotti con tenore di umidità medio, possono far risalire liquidi verso la bocca del sacchetto danneggiando la saldatura; controllare di aver asciugato i prodotti da confezionare o utilizzare un doppio sacchetto: inserire il prodotto in un primo sacchetto, piegare più volte la bocca del sacchetto (Immagine 8) e inserirlo in un secondo sacchetto con la bocca piegata del primo rivolta verso il fondo del secondo (Immagini 9 e 10). Il vuoto si farà comunque e gli eventuali liquidi residui resteranno nel primo sacchetto senza passare al secondo (Immagine 11)
- 9- Quando si usano i rotoli, la prima saldatura deve essere effettuata posizionando la bocca del sacchetto come da Immagine 2 (sulla barra saldante e non nella camera del vuoto); la macchina salda correttamente solo se il coperchio esercita una corretta pressione sulla barra saldante. Una saldatura anticipata rispetto al livello di vuoto minimo consono, può risultare insufficiente per una corretta tenuta. Effettuare un ciclo completo di vuoto/saldatura.
- 10- Funzione di sola saldatura: posizionare la bocca del sacchetto come da Immagine 2 (sulla barra saldante e non nella camera del vuoto); la macchina salda correttamente solo se il coperchio esercita una corretta pressione sulla barra saldante. Una saldatura anticipata rispetto al livello di vuoto minimo consono, può risultare insufficiente per una corretta tenuta. Effettuare un ciclo completo di vuoto/saldatura.
- 11- Se entra aria nel sacchetto in fase di saldatura e dopo ciclo di vuoto corretto, occorre sostituire il sacchetto che è danneggiato.

La macchina non fa il vuoto nel sacchetto:

- 1- Controllare di aver posizionato correttamente la bocca del sacchetto tra le guarnizioni della camera del vuoto. (Immagine 1)
- 2- Procedere con i test di autodiagnosi per assicurarsi che la macchina funzioni correttamente.
- 3- La macchina funziona correttamente con sacchetti di tipo goffrato a marchio Reber, sacchetti differenti possono non funzionare correttamente; controllare di aver utilizzato i sacchetti corretti.
- 4- Nel periodo estivo (quando le temperature sono elevate) o in caso di utilizzo prolungato, il calore residuo della barra saldante può creare una pre-saldatura del sacchetto impedendo alla macchina di aspirare correttamente: diminuire la potenza di saldatura come indicato nel paragrafo "Il Potenziometro" o procedere alla programmazione elettronica per diminuire il tempo di saldatura (modelli NE e NEL), attendere qualche minuto per far raffreddare la barra saldante e continuare il lavoro con una potenza di saldatura più bassa.
- 5- Controllare le guarnizioni della camera del vuoto; in caso di modeste aspirazione di liquidi le guarnizioni possono indurirsi e danneggiarsi; in questo caso occorre cambiare le guarnizioni.

La macchina non salda automaticamente:

- 1- Procedere con i test di autodiagnosi per assicurarsi che la macchina funzioni correttamente.
- 2- Far iniziare un ciclo di vuoto e saldare manualmente per verificare che la barra saldante funzioni correttamente.
- 3- Verificare le impostazioni elettroniche di settaggio come descritto nel paragrafo "Ritorno ai parametri di fabbrica" oppure regolare il settaggio sul funzionamento automatico come descritto nel paragrafo "Impostazione dell'apparecchio al funzionamento manuale/automatico".
- 4- Controllare di aver lasciato sufficiente spazio libero tra il prodotto da confezionare e la bocca del sacchetto; uno spazio limitato crea grinze e pieghe sulla bocca del sacchetto che limitano il livello di vuoto raggiungibile e impediscono al sensore di vuoto di far partire la saldatura automaticamente.

La macchina non raggiunge un livello di vuoto conveniente:

- 1- Controllare di aver posizionato correttamente la bocca del sacchetto tra le guarnizioni della camera del vuoto. (Immagine 1)
- 2- Procedere con i test di autodiagnosi per assicurarsi che la macchina funzioni correttamente.
- 3- La macchina funziona correttamente con sacchetti di tipo goffrato a marchio Reber, sacchetti differenti possono non funzionare correttamente; controllare di aver utilizzato i sacchetti corretti.
- 4- Controllare di aver tolto tutte le possibili asperità che possono bucare il sacchetto; le macchine creano un livello di vuoto elevato con conseguente adesione del sacchetto al prodotto, qualsiasi punta o asperità può creare dei microfori nel sacchetto che faranno entrare aria.
- 5- Controllare di aver lasciato sufficiente spazio libero tra il prodotto da confezionare e la bocca del sacchetto; uno spazio limitato crea grinze e pieghe sulla bocca del sacchetto che limitano il livello di vuoto raggiungibile.
- 6- Controllare le guarnizioni della camera del vuoto; in caso di modeste aspirazione di liquidi le guarnizioni possono indurirsi e danneggiarsi; in questo caso occorre cambiare le guarnizioni.



PRESENTATION

- The aim of this handbook is to provide the customer with as much information as possible about the item and with the instructions for its use and maintenance in order to keep it working efficiently and to preserve performances.
- This handbook should be given to people in charge for the use and periodical maintenance of the item
- The handbook should be kept in good conditions and stored in an easily accessible place for rapid reference.
- Reber is in a continuous development of its products to improve technical, safety, ecological and commercial features; products could be different from this data sheet due to this non-stop evolution.
- This appliance is not intended for use by persons (including children) with reduced physical, sensory or mental capabilities, or lack of experience and knowledge, unless they have been given supervision or instruction concerning use of the appliance by a person responsible for their safety.

Reber Srl - Via Valbrina, 11 - I-42045 Luzzara (RE) - www.rebersrl.it - info@rebersrl.it

STAINLESS STEEL VACUUM PACKERS

artt.: 9714 N - 9714 NF - 9716 N - 9712 N - 9712 NF - 9709 NE - 9709 N - 9709 NEL - 9709 NF - 9714 NEL - 9716 NEL - 9709 NELF



Service / Spare Parts: www.rebersrl.it

The characteristics – photos – drawings are indicative and the manufacturer can modify them without any notice

RESPONSIBILITY OF THE SUPPLIER

The supplier will be not responsible of any damage to people or things different from the vacuum machine.

The supplier does not guarantee the conformity of the machine to the rules in force in the extra UE countries where the machines could be installed and particularly regarding accident prevention.

It is at purchasers charge to put machines in conformity to the above mentioned rules, and he assumes all relative responsibility releasing the supplier from all responsibility.

MAIN VOLTAGE

Before plugging in, check that the mains voltage corresponds to the voltage indicated on the technical data sticker of the machine. Please check the notes and instructions concerning electrical connection.



WARNINGS: CAUTIONS TO BE TAKEN AND SAFETY RULES

When using electrical appliances, basic safety precautions should always be followed including the following:

- Read all instructions.
- Do not operate any appliance with a damaged cord or plug or after the appliance malfunction, or is dropped or damaged in any manner. Return appliance to the nearest authorized service facility for examination, repair or electrical or mechanical adjustment.
- The use of attachments not recommended or sold by the manufacturer may cause fire, electric shock or injury.
- Do not use outdoors.
- Do not use in wet places or wet support
- Do not submerge the item in water or other liquid when cleaning
- Do not use extension cables
- Do not unplug by pulling the cable.
- Do not use the machine with wet hands or bare feet.
- Do not let cord hang over edge of table or counter.
- Acoustic level less than 80 dBA.
- Save these instructions.
- Be careful during machine operation as heating elements are present on the welding bar (7.).
- Only use embossed bags for food preservation in vacuum conditions, of the same type as those supplied with the unit.
- Do not plunge the unit into water and do not use it if the plug or supply cord are wet to avoid risks of fire or electric shock.
- Do not overfill the bags to avoid risks to damage the aspiration circuit or to short-circuit the vacuum pump.
- Carry out any operations on the unit (cleaning included) with plug disconnected from the socket to avoid risks of electric shock, in such a way that an operator located near the machine can check that the plug remains removed.
- Vacuum packaging does not replace other preservation methods but it can be combined with them.
- Perishable food requires cooling or freezing to prevent deterioration. Vacuum packaging prolongs preservation times and helps the organoleptic qualities to be kept unaltered.
- In any case pre-packaged products shall be used within the date indicated on packing.
- A higher vacuum level corresponds to a lower oxygen quantity with resulting possibilities of better preservation.
- Liquids shall be refrigerated before vacuum-packaging in bags to prevent them from leaking out and being sucked into the vacuum chamber.
- Clean the vacuum chamber in case of aspiration of liquid or powder with normal cleaner for plastic material, be careful to let the vacuum chamber dry after cleaning.
- Do not change the plug in any way.
- Close supervision is required when this product is used near children.
- Products in powder or grains shall be covered with a cloth or protected by a first bag before being vacuum-packaged, so that they are not sucked into the vacuum chamber and do not obstruct the valve.

- Containers unsuitable for vacuum packaging can implode through the effect of air pressure and cause damages and injuries. In case of storage in freezers, only special containers in toughened glass shall be used.
- The air pump and the welding system are equipped with thermal protection: in case of overheating the unit stops automatically and can resume work after some minutes.
- Experience and practice will enable you to obtain the best results with each product.
- Wrinkles and creases on the bag surface can prevent the package from reaching a satisfactory vacuum level as a small air quantity can be sucked through them. To avoid such inconveniences, place the bag in spread conditions within the vacuum chamber.
- Adjustments related to automatic operation are carried out in the factory in order to offer the best performances, both as for safety and reliability. Should different performances be required in particular cases, operate the unit manually.
- If you have not waited for the minimum time prescribed between connection to network and cycle starting, act as follows: unplug, plug again and wait as long as required.
- When containers are used particular attention should be paid to welding bar heating (7.) to prevent burns.
- For safety reasons, we recommend to operate manually when containers are used and the vacuum gauge pointer (3.) reaches the limit of the yellow area.
- Check the supply cord periodically, if damaged replace it with a supply cord of the same type as the one provided; its replacement must be done by qualified technician in order to avoid a hazard
- The appliance is protected by a fuse placed in a tray under the connection socket of the machine; in case of problem, a spare fuse is placed in the same tray. Take off the tray and change the fuse. The fuse is not cover by warranty.

“Only for U.S.A. use” To reduce risks of electric shock, this product has a polarized plug (one blade is wider than the other). This plug is intended to fit in a polarized outlet only one way. When the plug does not fit fully in the outlet, reverse the plug. When it still does not fit, contact a qualified electrician to install the proper outlet.

TECHNICAL CHARACTERISTICS

Code	9714 N - NEL	9716 N - NEL	9712 N
Model	Professional 40	EcoPro 40	Professional 55
Body	Stainless Steel	Stainless Steel	Stainless Steel
Pump	Twin cilinder Energy saving	Twin cilinder Energy saving	Twin cilinder Energy saving
Max. Power Absorbed	345 W	335 W	355 W
Max vacuum level	-900 mbar	-900 mbar	-900 mbar
Aspiration	40 lt/min	40 lt/min	40 lt/min
Outlet for canister attachment	YES	YES	YES
Vacuometer	YES	YES	YES
Potentiometer	YES – NO on NEL	YES – NO on NEL	YES
Filter for EMC	YES	YES	YES
Fuse 6A	YES	YES	YES
Spare Fuse 6A	YES	YES	YES
Code	9714 NF		9712 NF
Liquids Protection Filter	YES		YES
Code	9709 NE	9709 N – NEL - NELF	9709 NF
Model	Professional 30 Eco	Professional 30	Professional 30 with filter
Body	Inox	Inox	Inox
Pump	One cilinder Energy saving	Twin cilinder Energy saving	Twin cilinder Energy saving
Max. Power Absorbed	200 W	280 W	280 W
Max vacuum level	-850 mbar	-900 mbar	-900 mbar
Aspiration	18 lt/min	40 lt/min	40 lt/min
Outlet for canister attachment	YES	YES	YES
Vacuometer	YES	YES	YES
Potentiometer	NO	YES - NOT ON NEL	YES
Filter for EMC	YES	YES	YES
Fuse 6A	YES	YES	YES
Spare Fuse 6A	YES	YES	YES
Led	2	1 - 2 ON NEL	1
Liquids Protection Filter	NO	YES only on NELF	YES

Packaging contains: 20 Bags cm. 20x30, Canisters attachment

Legend

- | | |
|--------------------------|---|
| 1. Start cycle switch | 7. Welding bar |
| 2. Seal Switch | 8. Air outlet |
| 3. Vacuum gauge | 9. Potentiometer / LED on models NE - NEL |
| 4. Cover | 10. Welding bar gasket |
| 5. Vacuum Chamber Gasket | 11. Main power switch |
| 6. Vacuum chamber | 12. Led |

APPLIED STANDARDS

Refer to the Declaration at the end of this document

IMPORTANCE OF THE HANDBOOK

The handbook is integral part of the machine. It includes important information regarding safety and warnings pointed with those symbols



The information included, will allow you to use the machine in perfect safety conditions and to preserve performances

**WARRANTY**

The appliance is prepared for use Reber embossed bags of the same type as furnished with the machine, if used with different or other label bags the machine could not have same performances.

This appliance is not intended for use with high grade humidity food; liquids suction may damage the appliance (Pump, El. Card and vacuum chamber Gasket) and this is considered inappropriate use and out of warranty cover.

Domestic use: European warranty cover the machine for 24 months form the purchasing date.

Professional use: The supplier restricts himself to repair or replace all components should have constructions faults in the first 12 months from the date of installation and however not later than 18 months from the shipment date.

Components subjected to normal consumption such as Fuses, *Welding bar gasket, Welding bar resistance, Welding bar cover or Vacuum Chamber Gasket* are excluded from warranty. The costumer must indicate to the supplier, in order du benefit from the warranty, the faults pointing out, the serial number of the machine, the purchase date (from invoice), and furthermore he will have to send the faulty part at his charges for reparation or replacement. The supplier fulfils completely his warranty obligations by the reparation or replacement of the faulty piece. If reparation is requested where the machine is installed, all charges regarding, labor, trip and hotel fees of the technicians will be entirely at the purchaser charges.

The damage due to an inappropriate use, missed maintenance, tampering are not included in the warranty.

**WARNING AND RULES**

Read carefully all instructions before using the machine, taking particular care of the paragraphs with the safety and danger symbols.

Remove the plug before all maintenance and cleaning operations

**WARNING FOR USE**

The manufacturer declines all responsibility in case of improper use of the machine

- Check the supply cord periodically, if damaged replace it with a supply cord of the same type as the one provided; its replacement must be done by qualified technician in order to avoid a hazard.
- Do not immerse the machine in water or other liquids for cleaning
- Do not remove the plug from the socket gripping the power cord
- Do not use extension cables
- Do not use the machine with wet hands or bare feet
- Disconnect the plug from the socket before cleaning or maintenance in such a way that an operator located near the machine can check that the plug remains removed

TRANSPORT – HANDLING – STORAGE

The machine is pace in a cardboard box with protection plugs.

The package is proper to travel by all means of transport.

Stacking cartons is suggested for a maximum of 5 pieces.



The package must be stored in a dry and no dust place. When on pallets, handling by lifters is suggested.

UNPACKING

Open the cardboard box, take off the machine and place on a flat support.

**DIRECTIVE 2002/96/CEE**

At the end of his working life the product must not be disposed as urban waste. It must be taken to a special local authority differentiated waste collection centre or to a dealer providing this service.

**INSTALLATION**

The surface where the machine has to be installed must take into consideration the support dimensions. Furthermore, it must be smooth, dry, strong and with an height from the ground of about 80 cm. and with around the necessary space for use and maintenance.

Environmental conditions :

Minimum temperature +10° - Max. temperature + 30°

Minimum moisture 30% - Max. moisture 80%

**ELECTRICAL CONNECTION**

Preliminary controls

Before connecting the machine to a socket, take care:

- Make sure the socket is provided with a ground protection
- Make sure that the voltage and frequency of supply correspond to those indicated on the data plate of the machine
- Make sure about the way on how to connect the power cable to avoid the possibility of sliding and tripping
- It is user responsibility that the connection of the machine to the electric system is in compliance with the rules in force in the country where the machine is installed, and it has been made by a qualified technician.
- Once all preliminary controls have been correctly done, use the main power switch to start your machine

USE OF THE MACHINE

This machine is equipped with an innovative technology suitable to reach high performances with energy saving (up to 50% less compared to other machines with same performances).

The electronic card supplies the welding bar with the correct power, changing automatically the welding time, depending on the network voltage; the seal control is a balance between electronic (automatic) and user (manual) setting.

Once connected, the machine is ready for use by pressing the main power switch (11) if present.

Correct vacuum packaging extends food storage time.

The appliance is intended to be used with Reber embossed bags of the same type as furnished with the machine, if used with different or other label bags the machine may not have same performances.

This appliance is not intended for use with high grade humidity food; liquids suction may damage the appliance (pump, el. card and vacuum chamber gasket) and this is considered inappropriate use and out of warranty cover.

Correct storage:

Bags and appliance must be stored in a dry and no dust place with temperature between +10° to +30°.

VACUUM PACKAGING IN BAGS

AUTOMATIC USE

- Prepare the food which is to be vacuum preserved taking off every thorns or spikes could pierce the bag, in an embossed bag of adequate size, leaving about 5 cm from the edge of the bag and the food.
- Lift the cover up (4).
- Place the open side of vacuum bag in the vacuum chamber (6), between the gaskets (5). **Image 1**
- Close the cover and press pump switch (1). This will start vacuum operation.
- As soon as vacuum pump starting, slightly press with both hands the cover so as it sticks to the surface of the bag. After a few seconds the depression created by the pump will permit to release the cover, while the machine will keep on suction.
- Seal will start automatically and the machine will automatically stop at the end of the cycle.

USER INTERVENTION

- Every operation will stop when pressing pump switch (1).
- It is possible to start sealing cycle when a correct vacuum level is attended (between the two black lines on green space of the manometer), by pressing welding switch (2). Low vacuum level could affect welding efficiency, if cover (4) doesn't exert a minimum power on the welding bar.
- **BE CAREFUL:** pressing the welding switch (2) after the start of automatic welding will end welding operation.

USE OF ROLLS - welding without vacuum

- Lift the cover (4) and place the roll (in well spread conditions) on the welding bar. Make sure that the open side of the roll is **NOT** inside the vacuum chamber (6). **Image 2**
- Start the air pump by pressing switch (1). Slightly press your hands on the cover (6) to close the vacuum chamber.
- When the vacuum level is reached, welding starts automatically.
- After welding the unit stops. Cut the roll and use like a bag.

VACUUM PACKAGING IN CONTAINER

(containers provided with vacuum valve are required for this operation; only containers suitable for vacuum packaging, in plastic material or toughened glass, shall be used).

- Set on Manual cycle.
- Lift the cover.
- Introduce the adapter hose into the air suction plugs.
- Fill the container leaving at least 3 cm. free room from the upper rim and place the cover on it.
- Slightly unscrew the cover cap to unlock the valve (attention: the cap must not be unscrewed completely, some turns are enough).
- Place the adapter for containers on the cap.
- Start up the air pump by pressing switch (1) and wait for the desired vacuum level.
- Press switch (1) to stop the machine, remove the adapter for containers from the container cover and screw the cap to lock the valve.
- To open the container, slightly unscrew the cap to unlock the valve; then move the valve to let air into the container.

VACUUM PACKAGING WITH REBER UNIVERSAL COVERS

(REBER universal covers are available in different sizes to be suitable for containers, jars, bowls, pots and pans of common domestic use)

- Operate as described for vacuum packaging in container, making sure that the container edge perfectly adheres to the universal cover gasket.
- In case of prolonged use on the same container, the cover gasket may show a groove caused by container edge. To avoid any problems, turn the gasket upside down: the groove will disappear in a short time.
- The gasket can be removed for washing purposes. After drying, place it correctly in its place; gasket can be washed only by hand, never in dishwasher.

ELECTRONIC SETTINGS

Default set:

- 1- Minimum electronic power of sealing of 2 units time/power, suitable for 95/105 microns bags furnished (potentiometer at lower green level); starting work, with cold machine place the knob on second level and progressive lower the power.
- 2- Potentiometer (9) can multiply by 10 electronic set welding power. Use carefully.
- 3- Models 9709 NE - 9714 NEL - 9716 NEL – 9709 NELF are not equipped with potentiometer, only electronic setting via switches is allowed.
- 4- The machine is set by automatic cycle vacuum/seal,
- 5- It is possible to set to manual cycle by programming the electronic card.
- 6- The machine is set by 10 secs. delay from reaching vacuum level before welding start (to reach more vacuum); this delay time can be set by programming the electronic card.
- 7- The machine is set by a waiting time at the end of welding to obtain a best quality seal; this waiting time can be stopped by press the start switch (1) when the Led (12) is off, showing the end of welding operation.

THE POTENTIOMETER – only models N or NF (not present on NE, NELF and NEL models)

The potentiometer (9) sets the seal power of the appliance. GREEN sector = low, RED = high. For furnished bags use the potentiometer (**Image 3**) as follows:

- 1- First and second seal: place on ORANGE.
- 2- Third and fourth seal: reduce of one sector on YELLOW.
- 3- From fifth seal: reduce on GREEN.

- 4- For extended and continuous use, the seal power can be reduced again QUITE TO zero to avoid pre-seal of the bags.
- 5- The potentiometer can be used with high power (RED) for high thickness bags; this will reduce the possibility of continuous use of the machine up to 1 cycle each 10 min.

INFO

Welding time could be different using different kind of bags even if thickness is the same; we suggest to test welding after changing welding time.
Less seal power = faster cycle.

IMPORTANT

If the machine is not used for a long period and/or in the case of non-adequate or low temperatures, it is recommendable, before using the machine, to try it once without using the bag and keep the machine working in automatic cycle for one/two cycles.

WELDING POWER SETTING models 9709 NE - 9709 NEL - 9714 NEL - 9716 NEL – 9709 NELF

To change welding power on appliances not equipped with potentiometer:

- 1- Connect appliance to power supply.
- 2- Push 10 times in 10 seconds the seal switch (2), green led will light on fast to indicate you are in setting mode.
- 3- If green led do not light fast, re-start from point 1.
- 4- Push the pump switch (1) once per each unit of time/power you need (default is 5 units), green led will light once per each time you push.
- 5- If pushing on pump switch (1) starts the pump, it means you didn't reach setting mode; re-start from point 1.
- 6- Wait 10 seconds before starting normal operation with new seal power set;
- 7- New set will be permanent up to a new setting or reset to default.

SETTING THE MACHINE TO MANUAL/AUTOMATIC USE

To set the machine to manual use, proceed as described below:

- Unplug the machine from electric power or switch off main power switch (11) if present.
- Press and keep pump switch (1).
- Switch on the power switch (11) or connect the plug to power supply.
- Wait for at least 5 seconds.
- Release switch (1).

To set the machine to automatic use, proceed as described below:

- Unplug the machine from electric power or switch off main power switch (11) if present.
- Press and keep seal switch (2).
- Switch on the power switch (11) or connect the plug to power supply.
- Wait for at least 5 seconds.
- Release switch (2).

(Settings will be permanent, until a new setting operation)

DEFAULT SETTING

To return to default setting:

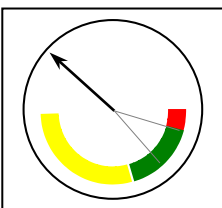
- Unplug the machine from electric power or switch off main power switch (11) if present.
- Press and keep both pump and seal switches (1) and (2).
- Switch on the power switch (11) or connect the plug to power supply.
- Wait for at least 5 seconds.
- Release switches (1) and (2).

Models with filter - 9714 NF - 9712 NF - 9709 NF – 9709 NELF

The external filter is essential to avoid liquids or powder can damage the internal circuit of the machine. Liquids and powder stops in the filter cover. To clean the filter unscrew by hand the cover and clean. Pay attention in screws the cover as the gasket must be correctly placed to avoid problems in machine functioning. Filter could affect the speed of suction, causing the machine to be a little slower than normal.

END OF OPERATION

At the end of vacuum/welding operation unplug the machine.



VACUUM LEVEL

The vacuum gauge is provided with 3 differently colored areas showing the vacuum level. The yellow area corresponds to operation start, when the air quantity in the circuit is still high. In the green area the vacuum level is already sufficient for a correct food preservation for a short or medium time, when the indicator lies between the two black lines. When the indicator reaches the red area, the maximum vacuum level has been obtained.

There are also products (such as fish, tomatoes, etc.) containing liquids which, in case of compression, leak out and can be sucked by the machine with resulting damages to the same. Other products are not very compact and an excessive vacuum level can damage or crush them. We recommend to check the adherence of the bag and weld before the product is crushed.



MAINTENANCE AND CLEANING

Disconnect the plug from the socket before cleaning or maintenance. In such a way that an operator located near the machine can check that the plug remains removed.

Do not use water splash for cleaning. Do not use brushes that can deteriorate the surface of the machine.

Use a soft cloth moistened with normal neutral detergent to avoid deteriorate the surface of the machine.

Do not wash the machine and do not put in water or liquids to clean. Contact immediately the supplier in case of malfunctioning or damaged parts.

QUESTIONS / ANSWERS

In case of doubts about the correct functioning of the appliance, some test can be done by the user to verify the performances of the machine.

Internal functioning:

- 1- Open the cover (4) and start the cycle once introduced the adapter hose into the air suction plugs (8) (Image 6) and lock the adapter on a plane surface to make vacuum.

- 2- If the manometer arrives on red and the seal starts automatically, the machine is OK.
- 3- If the manometer arrives on red but the seal do not start automatically, set the unit on automatic cycle and re-test.
- 4- If the manometer does not arrive on red, the machine must be repaired (air loss or pump damaged).

Cover and vacuum gasket functioning:

- 1- Close the cover (4) (without bag) and press pump switch (1) to start the cycle, slightly press with both hands the cover. (Image 7)
- 2- If the manometer arrives on red and the seal starts automatically, the machine is OK.
- 3- If the manometer arrives on red but the seal does not start automatically, set the unit to automatic cycle and re-test;
- 4- If the manometer does not arrive on red, check the vacuum chamber gasket, clean or replace and re-test;

Bag test:

- 1- Open the cover (4)
- 2- Place the open side of **an empty** vacuum bag in the vacuum chamber (6), between the gaskets (5). (Image 1)
- 3- Close the cover and press pump switch (1). This will start vacuum operation.
- 4- As soon as vacuum pump starting, slightly press with both hands the cover so as it sticks to the surface of the bag. After a few seconds the depression created by the pump will permit to release the cover, while the machine will keep on suction.
- 5- If the manometer arrives on red and the welding starts automatically, the machine is OK.
- 6- If the manometer arrives on red but the seal does not start automatically, set the unit on automatic cycle and re-test.

With the above 3 tests you can check the correct functioning of the appliance and the correct placing of the bag in the vacuum chamber.

The unit does not start:

- 1- Check if the IEC plug is well connected.
- 2- Check if the power switch (11) is on (green light on).
- 3- Check the fuse in the IEC socket on the rear part of the machine and change it, if necessary, with the spare fuse you find in the IEC of the machine.

The bag is not well sealed / Air come in the bag:

- 1- In winter season, the sealing bar can be charged in humidity, at first use start a complete vacuum/seal cycle with cover closed and no bag. To avoid problems, the unit must be stored in a dry and no dust place at +10°-+30°.
- 2- Bags outside is in nylon (PA), nylon is a hygroscopic material, to avoid seal problems due to humidity, store bags in a dry and no dust place at +10°-+30°.
- 3- To have a correct seal, use the potentiometer as per explicated above in “The Potentiometer” paragraph.
- 4- You can have a good vacuum only if there is enough empty free space between the food and the machine to avoid the creation of wrinkles and folds, which may reduce the vacuum reached inside the bag. Without wrinkles and folds you can have a correct cover closing and the vacuum/seal cycle can be done without problems. Good seal can be done only if the cover press correctly the sealing bar and cover can press correctly only if a good vacuum level is reached
- 5- Check if the open part of the bag is clean; placing food inside the bag can leave some food residuals: the part of the bag to be sealed, must be properly clean for an effective sealing.
- 6- Check if the food which is to be vacuum preserved is free of every thorns or spikes could pierce the bag.
- 7- Humidity of the food can damage the seal: check if food is correctly dried or use a double bag. Place food in a first bag, bend repeatedly the open part of the bag (Image 8) and put the first bag in a second one with the upper part to the bottom of the second (Images 9 and 10). You can have same vacuum but the humidity will remains in the first bag (Image 11)
- 8- Using rolls, the first seal must be done placing the open part of the roll on seal bar only avoiding to put in the vacuum chamber (Image 2); the appliance can correctly seal only if there is a correct vacuum level and the cover 4 press correctly on the sealing bar.
- 9- Only seal cycle: place the open part of the bag as per Image 2, on the sealing bar only and not in the vacuum chamber and make a complete automatic vacuum/seal cycle to have a good seal.
- 10- If the air comes into the bag in seal cycle, and after a correct vacuum cycle, the bag is damaged and must be changed.

No vacuum in the bag:

- 1- Check the open part of the bag is correctly placed in the vacuum chamber and between the black gasket. (Image 1)
- 2- Perform the tests “Internal functioning”, “Cover and vacuum gasket” and “Bag test” to check the appliance.
- 3- Suction of liquids can damage the gasket of vacuum chamber reducing the vacuum possibility of the machine, check the gasket and change if necessary.
- 4- The appliance is prepared for use Reber embossed bags of the same type as furnished with the machine, if used with different or other label bags the machine could not have same performances.
- 5- In Summer period, when ambient temperature become high, or in case of continuous and intensive use, the residual heat of the sealing bar could pre-seal the bag and prevents vacuum. Use potentiometer or electronic setting to reduce seal power, wait some minutes and re-start working with new settings.

The unit does not seal with automatic cycle:

- 1- Perform the tests “Internal functioning”, “Cover and vacuum gaskets” and “Bag test” to check the appliance.
- 2- Start vacuum cycle and seal manually to verify the welding bar efficiency.
- 3- Set the appliance to “Automatic use” as described above;
- 4- You can have a good vacuum only if there is enough empty free space between the food and the machine to avoid the creation of wrinkles and folds can limit the vacuum reached inside the bag. Without wrinkles and folds you can have a correct cover closing and the vacuum/seal cycle can be done automatically. Automatic seal can be done only if the cover press correctly the sealing bar and cover can press correctly only if a good vacuum level is reached.

The unit does not reach a good vacuum level in the bag:

- 1- Check if the open part of the bag is correctly placed as per Image 1 and a there is correct free space between food and machine.
- 2- Perform the tests “Internal functioning”, “Cover and vacuum gasket” and “Bag test” to check the appliance.
- 3- Check if the food which is to be vacuum preserved is free of every thorns or spikes could pierce the bag.
- 4- The appliance is prepared for use Reber embossed bags of the same type as furnished with the machine, if used with different or other label bags the machine may not have same performances.



PRESENTATION

- Le but du manuel d'utilisation est de fournir à l'utilisateur toutes les informations possibles, notices d'utilisation et d'entretien qui permettent de garder le produit performant et efficace dans le temps.
- Ce manuel doit être donné à celui qui utilise et entretient le produit
- Le manuel doit être gardé en bon état et mis dans un endroit aisément accessible pour une consultation rapide.
- Reber suit une politique de recherche et d'amélioration des produits par rapport aux normes de sécurité, technique, écologique et commerciale. Chaque différence des produits par rapport à cette notice est une conséquence de ce processus.
- Cet appareil n'est pas prévu pour être utilisé par des personnes (y compris les enfants) dont les capacités physiques, sensorielles ou mentales sont réduites, ou par des personnes dénuées d'expérience ou de connaissance, sauf si elles ont pu bénéficier, par l'intermédiaire d'une personne responsable de leur sécurité, d'une surveillance ou d'instructions préalables concernant l'utilisation de l'appareil.

Reber Srl - Via Valbrina, 11 - I-42045 Luzzara (RE) - www.rebersrl.it - info@rebersrl.it

MACHINES A SOUS-VIDE PRO REBER EN ACIER

art.: 9714 N - 9714 NF - 9716 N - 9712 N - 9712 NF - 9709 NE - 9709 N - 9709 NEL - 9709 NF - 9714 NEL - 9716 NEL - 9709 NELF



S.A.V.: www.rebersrl.it

Caractéristiques, photos et dessins à titre indicatif, peuvent être changés par le constructeur sans préavis.

RESPONSABILITE DU CONSTRUCTEUR

Le constructeur n'est pas responsable en cas de défaut ou de dommages dû à la non connaissance ou à la non-application des conseils de cette notice, y compris l'utilisation non conforme et les éventuelles modifications et/ou l'installation d'accessoires non prévus par le constructeur.

Le constructeur ne garantit pas la conformité des machines aux normes des pays extra CEE où les machines peuvent être installées, en particulier aux normes faisant référence à la prévention des accidents du travail

L'adaptation des machines aux normes de prévention des accidents du travail est à la charge de l'acheteur qui dégage le constructeur/fournisseur de cette responsabilité.

Félicitations pour l'achat de la nouvelle machine sous-vide Pro Reber.

La nouvelle machine sous-vide Pro Reber représente le résultat d'une étude italienne de design et d'un brevet technologique d'avant-garde en thème de performances et d'économie d'énergie.

La nouvelle machine sous-vide Pro Reber utilise une nouvelle technologie à brevet déposé. Cette nouvelle technologie permet au moteur d'économiser jusqu'à 50% d'énergie (comparaison avec des machines ayant les mêmes performances), l'usage en continu et un contrôle électronique de l'aspiration et de la barre de soudage quelle que soit la tension du réseau.



TENSION DU RESEAU ELECTRIQUE

Avant de brancher l'appareil, contrôler que la tension du réseau corresponde bien au voltage indiqué sur l'étiquette des données techniques de l'appareil. Voir aussi le chapitre **CONNEXION ELECTRIQUE**.



AVERTISSEMENTS : PRECAUTIONS ET NORMES

- Faire attention à la présence de parties chaudes lors de l'utilisation de l'appareil.
- Utiliser uniquement des sachets pour la conservation des aliments du même type que ceux fournis avec l'appareil.
- Ne pas utiliser l'appareil en cas de contact avec l'eau ou si la fiche ou le câble d'alimentation sont mouillés.
- Débrancher la fiche de la prise de courant avant toute intervention. Cela doit être fait de manière à ce qu'un opérateur situé à proximité de la machine puisse le vérifier.
- Le conditionnement sous vide ne remplace pas les autres procédés de conservation, mais peut être utilisé en complément.
- Les aliments périssables doivent être réfrigérés ou congelés pour éviter l'endommagement; le conditionnement sous vide prolonge le temps de conservation et aide à maintenir intactes les caractéristiques organoleptiques des aliments.
- Les produits préemballés doivent être consommés avant la date limite indiquée sur l'emballage.
- Un niveau de vide plus élevé indique une plus petite quantité d'air dans le sachet et la possibilité d'une meilleure conservation.
- Les liquides doivent être réfrigérés avant d'être conditionnés sous vide dans les sachets pour éviter le risque d'être aspirés par la pompe.
- Les produits en poudre ou en grains doivent être emballés dans une serviette avant d'être conditionnés sous vide pour éviter le risque d'être aspirés par la pompe.
- Les récipients non prévus pour la conservation sous vide peuvent imploser sous la dépression et causer des dommages et blessures; pour la conservation au réfrigérateur il faut utiliser uniquement des récipients en verre trempé ou en polycarbonate spécifiques.
- La pompe à vide et le système de soudure sont protégés contre la surchauffe par des protections thermiques, la machine s'arrête alors automatiquement; après quelque minutes de refroidissement, elle est à nouveau fonctionnelle.
- Les fonctions automatiques sont établies par le constructeur pour obtenir les meilleurs résultats sur le plan de la sécurité et de la fiabilité. Si, dans certains cas, il est nécessaire d'avoir des niveaux de vide différents, il faudra utiliser le fonctionnement manuel.
- Dans le cas où l'utilisateur ne respecterait pas le temps minimal entre le raccordement de la fiche et le commencement du travail, il faudra débrancher la fiche de la prise et la rebrancher une seconde fois.
- En utilisant les récipients, faire attention à la barre de soudure très chaude pour éviter tout risque de brûlure.
- Pour l'utilisation des récipients, Reber vous conseille de passer au fonctionnement manuel pour éviter le risque de contact avec la barre de soudure.
- En cas de détérioration du câble électrique, celui-ci devra, pour éviter tout danger, être remplacé par un technicien compétent en utilisant uniquement un câble homologué du même type que celui fourni par Reber.
- Placer l'appareil sur une surface plane et éviter les positions pouvant entraîner la chute de l'appareil.

- L'appareil doit être relié à une prise de courant toujours aisément accessible et de même voltage que celui mentionné sur l'étiquette de données techniques collée sur le socle noir de l'appareil.
- En cas de défaut ou mauvais fonctionnement, ne pas démonter l'appareil. Veuillez prendre contact avec le SAV le plus proche.
- Niveau de pression acoustique inférieur à 80 dBA.
- L'utilisation d'accessoires ou de pièces non vendus par le constructeur peut provoquer le risque d'incendie, de choc électrique ou d'autres dommages.
- **Ne jamais utiliser l'appareil à l'extérieur**
- **Ne jamais immerger l'appareil dans l'eau ou dans d'autres liquides pour le nettoyage**
- **Ne jamais utiliser des rallonges du câble d'alimentation**
- **Ne jamais utiliser l'appareil avec les mains humides ou pieds nus**
- **Ne jamais utiliser l'appareil dans des lieux de travail humides ou si le support est humide**
- **Ne jamais utiliser ou nettoyer l'appareil avec des jets d'eau**
- **Le fusible de protection contre les surcharges électriques, est placé dans un petit tiroir au dessus de la prise de connexion électrique de la machine ; en cas de nécessité un fusible de rechange est placé dans le même tiroir ; il faut extraire le tiroir à l'aide d'un petit tournevis pour extraire et changer le fusible. Le fusible n'est pas couvert par la garantie de la machine**



GARANTIE

L'appareil est prévu et garanti pour l'utilisation avec des sacs de type gaufré de la marque Reber, l'utilisation avec des sacs d'autres types et/ou marques peut affecter le bon fonctionnement.

Les machines sous-vide à aspiration externe (telles que les machines décrites dans ce manuel), ne sont pas adaptées pour emballer des produits à haute teneur en humidité. L'aspiration des liquides peut endommager la pompe, la carte et les joints de la chambre du vide. Ces dommages ne sont pas couverts par la garantie.

Machines à utilisation domestique : la garantie européenne prévoit 24 mois de garantie à partir de la date de la facture d'achat.

Machines à utilisation professionnelle : le fournisseur limite la garantie à la réparation ou changement de tous les composants avec des défauts qui auront lieu sur les 12 premiers mois à la date d'acquisition de l'appareil (date de la facture d'achat) et au maximum de 18 mois à la date d'expédition.

Sont considérés hors garantie les pièces d'usure normale de la machine (joint de barre de soudure, téflon de protection de la barre de soudure, résistance de la barre de soudure et joints de la chambre de vide). Pour une prise en charge sous garantie, le client doit indiquer le défaut trouvé, le numéro de série de la machine, la date d'achat (facture d'achat) et il doit envoyer à ses frais la pièce en défaut pour réparation ou échange. Suite à cette réparation ou cet échange, le fournisseur couvre la garantie du produit. Si la réparation est demandée sur le lieu où la machine est installée, tous les frais de déplacement, séjour et main d'oeuvre seront à la charge du client qui demande la réparation. Tous dommages provenant d'un usage non approprié, d'un entretien non correct ou non effectué, ou de manipulations non adéquates de la machine font déchoir la validité de la garantie.



AVERTISSEMENTS ET NORMES

Lire attentivement tout le manuel avant d'utiliser la machine, avec une attention particulière aux paragraphes avec les symboles de sécurité et de danger. Débrancher la machine avant toute intervention. Cela doit être fait de manière à ce qu'un opérateur situé à proximité de la machine puisse le vérifier.



AVERTISSEMENTS A L'USAGE

Le constructeur est déchargé de toute responsabilité en cas d'usage non conforme

- Contrôler fréquemment le câble d'alimentation, en cas de détérioration, celui-ci devra, pour éviter tout danger, être remplacé par un technicien compétent en utilisant uniquement un câble homologué du même type que celui fourni par Reber.
- Ne jamais utiliser l'appareil à l'extérieur
- Ne jamais immerger l'appareil dans l'eau ou d'autres liquides pour le nettoyage
- Ne jamais utiliser de rallonges du câble d'alimentation
- Ne jamais utiliser l'appareil avec les mains humides ou pieds nus
- Ne jamais utiliser l'appareil dans des lieux de travail humides ou si le support est humide
- Ne jamais utiliser ou nettoyer l'appareil avec des jets d'eau
- Ne jamais débrancher l'appareil en tirant par le câble
- Débrancher la machine avant toute intervention. Cela doit être fait de manière à ce qu'un opérateur situé à proximité de la machine puisse le vérifier.

TRANSPORT – INSTALLATION – STOCKAGE

L'appareil est emballé dans une boîte en carton et protégé par des tampons.

On peut surposer jusqu'à 5 boîtes.



L'emballage doit être stocké dans des locaux propres, secs et sans poussière.

CARACTERISTIQUES DES MACHINES SOUS VIDE PROFESSIONNELLES

Code	9714 N – NEL	9716 N - NEL	9712 N
Type	Professional 40	EcoPro 40	Professional 55
Carcasse	Acier Inox		
Pompe	Bicylidre economie d'énergie		
Puiss. Max.	345 W	335 W	355 W
Max vide	-900 mbar		
Aspiration	40 lt/min	40 lt/min	40 lt/min
Prise pour recipients	OUI		
Vacuometre	OUI		
Potentiomètre	OUI – NON sur 9714 NEL et 9716 NEL		
Filtre EMC	OUI		
Fusible 6A Protection	OUI		
Fusible 6A stock	OUI		
Code	9714 NF	9712 NF	
FILTRE	OUI	OUI	

Code	9709 NE	9709 N – NEL - NELF	9709 NF
Type	Professional 30 Eco	Professional 30	Professional 30 con filtro
Carcasse	Acier Inox	Acier Inox	Acier Inox
Pompe	Monocylindre economie d'énergie	Bicylidre economie d'énergie	Bicylidre economie d'énergie
Puiss. Max.	200 W	280 W	280 W
Max vide	-850 mbar	-900 mbar	-900 mbar
Aspiration	18 lt/min	40 lt/min	40 lt/min
Prise pour recipients	OUI	OUI	OUI
Vacuometre	OUI	OUI	OUI
Potentiomètre	NON	OUI – NON SUR NEL	OUI
Filtre EMC	OUI	OUI	OUI
Fusible 6A Protection	OUI	OUI	OUI
Fusible 6A stock	OUI	OUI	OUI
Led	2	1 – 2 SUR NEL	1
Filtre	NON	OUI que sur NELF	OUI

Fourni avec: 20 sac cm. 20x30, Accessoire et Récipients

Legende

- | | |
|--|--|
| 1. Interrupteur démarrage cycle (marche) | 7. Barre de soudure |
| 2. Interrupteur soudure | 8. Prise d'air |
| 3. Vacuomètre | 9. Potentiomètre / Led sur codes NE et NEL |
| 4. Couvercle | 10. Joint barre de soudure |
| 5. Joint chambre du vide | 11. Interrupteur réseau électrique |
| 6. Chambre du vide | 12. LED |

NORMES DE CONSTRUCTION

Voir déclaration de conformité en fin de document.

IMPORTANTANCE DU MANUEL

Le Manuel fait partie de la machine, il contient les informations de base pour la sécurité et les précautions à prendre indiqué par les symboles:



Les informations du Manuel vous permettront d'utiliser la machine en toute sécurité et satisfaction.

DEBALLAGE

Ouvrir la boîte, déballer le produit, le placer sur une surface plane et éviter les positions pouvant entraîner la chute de l'appareil.



DIRECTIVE 2002/96/CEE

Evacuation des équipements usagés par les particuliers au sein de l'Union européenne. La présence de ce symbole sur le produit ou sur son emballage indique que vous ne pouvez pas vous débarrasser de ce produit de la même façon que vos déchets courants. Au contraire, vous êtes responsable de l'évacuation de vos équipements usagés et à cet effet, vous êtes tenus de les remettre à un point de collecte agréé pour le recyclage des équipements électriques et électroniques usagés. Le tri, l'évacuation et le recyclage séparés de vos équipements usagés permettent de préserver les ressources naturelles et de s'assurer que ces équipements soient recyclés dans le respect de la santé publique et de l'environnement. Pour plus d'informations sur les lieux de collecte des équipements usagés, veuillez contacter votre mairie, votre service de traitement des déchets ménagers ou le magasin où vous avez acheté le produit.



INSTALLATION

Placer l'appareil sur une surface plane et éviter les positions pouvant entraîner la chute de l'appareil, la surface doit être sèche, robuste, à une hauteur de 80 cm. Prévoir autour suffisamment d'espace pour l'usage et l'entretien.

Conditions d'utilisation:

Température minimale +10° - Température maximale + 30°

Humidité minimale 30% - Humidité maximale 80%



CONNEXION ELECTRIQUE

Avant de relier l'appareil veuillez contrôler que:

- La prise soit équipée d'un circuit de protection de terre
- La fréquence et la tension du réseau sont les mêmes que ceux indiqués sur l'étiquette des données techniques sur l'appareil
- Faire attention à ce qu'on ne puisse glisser ou trébucher sur le câble
- C'est à l'utilisateur que revient la responsabilité d'assurer que le branchement de l'appareil soit conforme aux normes du pays où l'appareil est installé et que l'installation soit effectuée par un technicien qualifié

UTILISATION DE LA MACHINE

- Relier la fiche à une prise de courant toujours facilement accessible. Une fois branché l'appareil est prêt pour l'utilisation, l'interrupteur réseau électrique (11) sert à mettre sous tension l'appareil.
- Attendre au moins 15 secondes avant de commencer le travail.

L'appareil est prévu et garanti pour l'utilisation avec des sacs de type gaufré de la marque Reber, l'utilisation avec des sacs d'autres types et/ou marques peut affecter le bon fonctionnement.

Les machines sous-vide à aspiration externe (telles que les machines décrites dans ce manuel), ne sont pas adaptées pour emballer des produits à haute teneur en humidité. L'aspiration des liquides peut endommager la pompe, la carte et les joints de la chambre du vide. Ces dommages ne sont pas couverts par la garantie.

Pour son bon fonctionnement, l'appareil doit être stocké dans des locaux propres et sec entre +10° et +30°

Les sacs sous-vide doivent être stockés dans des locaux propres et secs entre +10° et +30°

L'appareil est protégé par un protecteur thermique sur la pompe, en cas d'usage plus intensif, le protecteur thermique peut arrêter la machine un certain temps après lequel la machine peut recommencer son travail.

La carte électronique est configurée pour arrêter la marche de la pompe après 5 minutes en cas de démarrage accidentel de la pompe.

CONDITIONNEMENT SOUS-VIDE DANS UN SACHET

- Préparer le produit à emballer sous-vide en enlevant les épines, arrêtes et tout ce qui peut percer le sac.
- Introduire le produit à conditionner dans un sachet pour la conservation sous-vide des aliments, en laissant au moins 5 cm. d'espace libre en haut du sachet
- Ouvrir le Couvercle (4) et poser le sachet en faisant attention qu'il soit bien tendu sur la Barre de soudure (7) entre les prises d'air (8) et positionner l'ouverture du sachet dans la Chambre sous vide (6). (Image 1)
- Démarrer le cycle par l'interrupteur 1, Fermer le Couvercle (4) et presser légèrement sur le couvercle pour créer une première dépression. Il n'est pas nécessaire de presser le couvercle pendant tout le cycle, mais qu'au début et jusqu'à que le sac adhère au produit à emballer.
- A la fin du cycle vide/soudure, la machine s'arrête et le couvercle s'ouvre automatiquement.
- Avant de ranger le sac, il faut contrôler que la soudure soit propre et bien faite; pas de rides ou d'impuretés visibles qui permettent le passage de l'air.

UTILISATION DES ROULEAUX – SOUDURE SEULE SANS VIDE

- Ouvrir le Couvercle (4) et poser le sachet en faisant attention à ce qu'il soit bien tendu sur la Barre de soudure (7) EN FAISANT ATTENTION A' NE PAS positionner l'ouverture du sachet dans la Chambre sous vide (6). (Image 2)
- Fermer le Couvercle (4).
- Brancher la machine à une prise de courant toujours aisément accessible et correspondant au voltage prévu, mettre en marche la pompe à vide en appuyant sur l'interrupteur de marche (1) et presser le couvercle (6) pour créer la dépression initiale.
- Une fois atteint le niveau de vide préconisé, la soudure se déclenche automatiquement pour souder le sachet.
- Une fois l'opération de soudure terminée, la machine s'arrête automatiquement,
- Couper le rouleau soudé à la longueur nécessaire et procéder comme pour le conditionnement dans les sachets.

CONDITIONNEMENT SOUS VIDE DANS LES RECIPIENTS AVEC LE TUYAU D'ASPIRATION POUR CONTENEUR REBER

Pour cette opération, il est nécessaire d'avoir des récipients avec un couvercle équipé d'une soupape pour le vide. Utiliser uniquement des récipients destinés au conditionnement sous vide, fabriqués en verre trempé ou en plastique.

- Ouvrir le couvercle de la machine.
- Brancher le Tuyau d'aspiration pour conteneur plastique Reber sur les prises d'air dans la chambre du vide.
- Remplir le récipient en laissant au moins 3 cm d'espace libre au niveau du bord supérieur et positionner le couvercle du récipient.
- Dévisser légèrement le bouchon du couvercle du récipient et débloquent la soupape. ATTENTION : le bouchon ne doit pas être complètement dévissé. Un petit espace suffit (Le bouchon doit rester vissé au couvercle).
- Mettre le Tuyau d'aspiration pour conteneur plastique Reber en place sur le bouchon.
- Mettre en marche la pompe à vide jusqu'à obtention du niveau de vide souhaité.
- éteindre la machine, enlever le Tuyau d'aspiration pour conteneur plastique Reber et revisser le bouchon pour bloquer la soupape.
- Pour ouvrir le récipient : dévisser légèrement le bouchon pour débloquent la soupape; la secouer pour permettre à l'air d'entrer dans le récipient et pouvoir enlever le couvercle.

CONDITIONNEMENT SOUS VIDE AVEC LES COUVERCLES UNIVERSELS "REBER"

(Les couvercles universels "Reber" sont disponibles dans différentes tailles pour s'adapter aux récipients, pots en verre et casseroles d'usage domestique d'un diamètre compris entre 4 cm et 22 cm.)

Procéder comme pour le conditionnement sous vide en récipient, il faut faire attention à ce que le bord du récipient utilisé jointe parfaitement avec le joint du couvercle universel utilisé.

En cas d'usage prolongé toujours sur le même récipient, le joint du couvercle universel peut présenter une déformation provoquée par le bord du récipient. Dans ce cas, retirer le joint de son siège, le retourner et le remettre en place, la déformation disparaîtra rapidement.

- Le joint peut être retiré pour nettoyage (jamais dans lave-vaisselle). Bien l'essuyer et le remettre en place correctement.

PARAMÈTRES ÉLECTRONIQUES

Les fonctions automatiques sont programmées par le constructeur pour obtenir les meilleurs résultats sur le plan de la sécurité et de la fiabilité comme suit :

- 1- Une puissance minimale de soudure de 2 unité temps/puissance adaptée pour les sachets entre 95/105 microns (l'aiguille du potentiomètre au premier secteur à machine chaude) ; avec machine froide placer l'aiguille sur la fin du deuxième secteur et baisser progressivement.
- 2- En tournant le bouton du potentiomètre (9) on peut multiplier par 10 la base électronique programmée.

- 3- Cod. 9709 NE – 9709 NEL – 9714 NEL – 9716 NEL – 9709 NELF : ce modèle n'est pas équipé d'un potentiomètre, la puissance de soudure est de 5 unités temps/soudure et on peut la modifier par programmation électronique.
- 4- L'appareil est programmé pour le fonctionnement automatique du cycle vide-soudure.
- 5- La programmation électronique autorise de passer en mode de fonctionnement manuel.
- 6- L'appareil est programmé pour un temps d'attente de 10 secs. entre le moment où le niveau de vide défini est atteint et le commencement de la soudure. Il est possible de modifier ce temps d'attente par programmation électronique (pour obtenir un vide maximal utiliser la fonction SUPERVIDE).
- 7- L'appareil est programmé pour un temps d'attente de 10 secs. en fin de soudure pour garantir une soudure de meilleure qualité.

LE POTENTIOMETRE

Le potentiomètre règle la puissance de soudure de la machine.

Pour les sacs fournis, et en général pour les sacs type gaufré entre 95 et 125 microns d'épaisseur, le potentiomètre (Image 3) doit être utilisé :

- 1- Première et Deuxième soudure, le placer sur ORANGE.
- 2- Troisième et Quatrième soudure continuellement : réduire la puissance d'un secteur sur JAUNE
- 3- A partir de la Cinquième soudure en continu, la réduire encore sur VERT
- 4- Pour une utilisation prolongée, la puissance peut être encore réduite jusqu'à presque zéro pour éviter la pré-soudure des sacs
- 5- L'utilisation du potentiomètre au-delà de la moitié puissance disponible (ROUGE) n'est conseillée que pour des sacs très épais; cette utilisation réduit la possibilité d'utiliser la machine en continu à 1 cycle tous les 10 min maximum.
- 6- **La réduction du temps de soudure réduit la durée du cycle de la mise sous-vide et permet de travailler plus longtemps sans intervention des protecteurs thermiques incorporés.**

INFO

Les temps de soudure peuvent changer selon le sac utilisé et la température ambiante; il est conseillé d'effectuer quelques essais et de vérifier le résultat.

CHANGEMENT DES PARAMETRES – PROGRAMMATION DE LA MACHINE

PASSAGE AU FONCTIONNEMENT MANUEL/AUTOMATIQUE

Pour passer au fonctionnement manuel:

- 1- Avec l'appareil NON relié au réseau électrique, appuyer et maintenir appuyé l'interrupteur de marche (1).
- 2- Relier l'appareil au réseau électrique ou pousser sur l'interrupteur réseau (11).
- 3- Attendre 5 secondes.
- 4- Relâcher l'interrupteur de marche (1).

Pour passer au fonctionnement automatique:

- 1- Avec l'appareil non relié au réseau électrique, appuyer et maintenir appuyé l'interrupteur de soudure (2).
- 2- Relier l'appareil au réseau électrique ou pousser sur l'interrupteur réseau (11).
- 3- Attendre 5 secondes.
- 4- Relâcher l'interrupteur de soudure (2).

La nouvelle programmation reste en mémoire en débranchant l'appareil.

REGLAGE DE LA PUISSANCE DE SOUDURE – code 9709 NE – 9714 NEL – 9716 NEL – 9709 NELF:

- 1- Avec l'appareil relié au réseau électrique, appuyer et relâcher l'interrupteur de soudure (2) 10 fois dans 10 seconds (le Led vert clignote vite pour indiquer qu'on est rentrée dans la programmation). Si le Led vert ne clignote pas, recommencer le cycle de programmation.
- 2- Appuyer et relâcher l'interrupteur de marche (1) une fois pour chaque unité de temps/puissance qu'on veut programmer (le Led vert clignote à chaque pression). Si la machine démarre en appuyant sur l'interrupteur de marche (1), recommencer le cycle de programmation.
- 3- Attendre 10 secondes pour revenir à l'utilisation normale.

La nouvelle programmation reste en mémoire en débranchant l'appareil.

INFO

Les temps de soudure peuvent changer selon le type de poche utilisé, il est conseillé de faire quelques essais et de vérifier le résultat.

REINITIALISATION DE LA MACHINE – REVENIR AUX PARAMETRES DU FABRIQUANT

Il est toujours possible de revenir aux paramètres du constructeur en cas d'incertitude sur la programmation effectuée par l'utilisateur ou en cas de mauvais fonctionnement ou non satisfaisant.

- 1- Avec l'appareil non relié au réseau électrique, appuyer et maintenir l'interrupteur de soudure (2) et l'interrupteur de marche (1).
- 2- Relier l'appareil au réseau électrique ou pousser sur l'interrupteur réseau (11).
- 3- Attendre 5 secondes.
- 4- Relâcher les interrupteurs

IMPORTANT

En cas de non utilisation pendant une longue période et en cas de rangement de l'appareil dans des locaux froids, il est conseillé de faire fonctionner la machine 1 ou 2 fois pour replacer le système dans ses conditions de fonctionnement optimales.

FONCTIONNEMENT AUTOMATIQUE ET MANUEL

- 1- Relier la fiche à une prise de courant toujours facilement accessible. Une fois branché l'appareil est prêt pour l'utilisation, par l'interrupteur réseau électrique (11) on met sous tension l'appareil.
- 2- Attendre au moins 15 secondes avant de commencer le travail.
- 3- Préparer le produit à emballer sous-vide en enlevant les épines, arrêtes et tout ce qui peut percer le sac.
- 4- Introduire le produit à conditionner dans un sachet pour la conservation sous-vide des aliments, en laissant au moins 5 cm. d'espace libre en haut du sachet.
- 5- Ouvrir le Couvercle (4) et poser le sachet en faisant attention qu'il soit bien tendu sur la Barre de soudure (7) entre les prises d'air (8) et positionner l'ouverture du sachet dans la Chambre sous vide (6). (Image 1)

FONCTIONNEMENT AUTOMATIQUE

- 1- Appuyer et relâcher l'interrupteur de marche (1).
- 2- Appuyer sur le couvercle pour aider la phase d'aspiration, après quelques secondes, l'aspiration de la pompe peut continuer son travail sans pression sur le couvercle.
- 3- La soudure est automatique.
- 4- La machine s'arrête automatiquement à la fin du travail Vide/Soudure.

- 5- En fonctionnement automatique il est possible d'anticiper la phase de soudure (pour éviter l'écrasement du produit dans le sachet) en appuyant manuellement sur l'interrupteur de soudure (2); si la quantité de vide n'est pas assez importante, la pompe peut manifester une chute de puissance d'aspiration et la soudure ne pas être correcte, il est conseillé de ne démarrer la soudure que quand l'aiguille du manomètre est entre les deux lignes noires du secteur vert.
- 6- Avant de ranger le sachet pour la conservation, contrôler la bonne qualité de la soudure et l'absence de plis ou d'impuretés susceptibles de permettre le passage de l'air.

INTERRUPTION MANUELLE DU FONCTIONNEMENT AUTOMATIQUE

Pour arrêter la machine sans attendre l'interruption automatique, appuyer une fois sur l'interrupteur de marche (1).

FONCTIONNEMENT MANUEL

- 1- Appuyer et relâcher l'interrupteur de marche (1).
- 2- Appuyer sur le couvercle pour aider la phase d'aspiration, après quelques secondes, l'aspiration de la pompe peut continuer son travail sans pression sur le couvercle.
- 3- La soudure doit être déclenchée manuellement en appuyant sur l'interrupteur de soudure (2).
- 4- La machine s'arrête automatiquement à la fin du travail Vide/Soudure.
- 5- Si la quantité de vide n'est pas assez importante, la pompe peut manifester une chute de puissance d'aspiration et la soudure ne pas être correcte, il est conseillé de ne démarrer la soudure que quand l'aiguille du manomètre est entre les deux lignes noires du secteur vert.
- 6- Avant de ranger le sachet pour la conservation, contrôler la bonne qualité de la soudure et l'absence de plis ou d'impuretés susceptibles de permettre le passage de l'air.

INTERRUPTION MANUELLE DU FONCTIONNEMENT

Pour arrêter la machine sans attendre l'interruption automatique, appuyer une fois sur l'interrupteur de marche (1).

Codes 9714 NF, 9709 NELF et 9712 NF

Un filtre externe est indispensable en cas d'utilisation de la machine avec des aliments de degré d'humidité moyen et en présence de poudre ou équivalent susceptibles d'être aspirés afin d'éviter que ces liquides ou poudres puissent endommager le circuit interne de la machine. Les liquides et poudres sont captés dans le couvercle du filtre. Le filtre peut être nettoyé en dévissant à la main le couvercle. Une fois le filtre nettoyé faire attention en phase de remontage du couvercle au placement correct du joint pour éviter des problèmes de fonctionnement de la machine



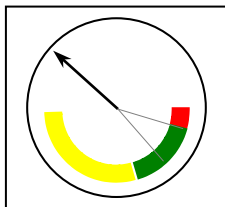
ENTRETIEN ET NETTOYAGE

Débrancher la machine avant toute intervention. Cela doit être fait de manière à ce qu'un opérateur situé à proximité de la machine puisse le vérifier.

Ne jamais nettoyer l'appareil avec des jets d'eau. Ne jamais nettoyer l'appareil avec des brosses qui peuvent endommager la surface de l'appareil.

Nettoyer l'appareil à l'aide d'un chiffon humide et utiliser des détergents neutres pour éviter d'endommager la surface de l'appareil contrôler fréquemment le câble d'alimentation, en cas de détérioration du câble électrique, celui-ci devra, pour éviter tout danger, être remplacé par un technicien compétent en utilisant uniquement un câble homologué du même type que celui fourni par Reber.

Contactez le fabricant en cas de dommages sur la machine.



LA QUANTITE DE VIDE

Le manomètre présente trois couleurs différentes pour indiquer le niveau de vide obtenu: sur la couleur jaune la quantité d'air dans le sachet ou le récipient est encore élevée; sur la couleur verte le niveau de vide est déjà suffisant pour la conservation des aliments pour une courte durée quand l'aiguille se pose entre les deux lignes noires; quand l'aiguille se pose sur la couleur rouge le niveau de vide maximal possible est atteint.

Il y a des aliments (poissons, tomates, etc...) qui contiennent des liquides qui, en cas de compression, peuvent sortir et endommager la machine en cas d'aspiration, et d'autres aliments qui peuvent être endommagés simplement par la compression du sachet en cas d'un niveau de vide excessif. Pour tous ces aliments, il est conseillé de vérifier le niveau de vide visuellement et de souder le sachet avant l'écrasement éventuel

QUESTIONS / REPONSES

En cas de doute sur le fonctionnement correct du produit il est possible de faire les tests suivants pour en vérifier le bon fonctionnement

Test auto-diagnostic:

Fonctionnement des composants internes à la machine :

- 1- Ouvrir le couvercle, bloquer les prises d'air 7 de la chambre du vide avec l'accessoire pour récipients, presser l'interrupteur de marche 1 et faire le vide dans le circuit en bloquant l'aspiration de l'accessoire (Image 6).
- 2- Si l'aiguille du manomètre atteint la zone rouge et que la soudure se déclenche automatiquement, le fonctionnement des composants internes est correct.
- 3- Si l'aiguille du manomètre atteint la zone rouge mais que la soudure ne se déclenche pas automatiquement, il faut programmer la machine pour le fonctionnement automatique et faire encore le test.
- 4- Si l'aiguille n'atteint pas la zone rouge, il faut soumettre la machine au SAV.

Fonctionnement du couvercle et des joints de la chambre du vide :

- 1- Fermer le couvercle de la machine (sans mettre le sac), presser l'interrupteur de marche (1) et presser légèrement sur le couvercle pour démarrer le cycle du vide. (Image 7)
- 2- Si l'aiguille du manomètre atteint la zone rouge et que la soudure se déclenche automatiquement, le fonctionnement des composants est correct.
- 3- Si l'aiguille du manomètre atteint la zone rouge mais que la soudure ne se déclenche pas automatiquement, il faut programmer la machine pour le fonctionnement automatique et faire encore le test.
- 4- Si l'aiguille n'atteint pas la zone rouge, il faut contrôler les joints de la chambre du vide et au besoin les nettoyer ou les changer.

Test placement du sac :

- 1- Ouvrir le couvercle (4).
- 2- Placer la partie ouverte du sac (sans rien mettre dedans) dans la chambre du vide (6) entre les joints noir (5). (Image 1)
- 3- Fermer le couvercle de la machine, presser l'interrupteur de marche (1) et presser légèrement sur le couvercle pour démarrer le cycle du vide.
- 4- Si l'aiguille du manomètre atteint la zone rouge et que la soudure se déclenche automatiquement, le fonctionnement de la machine est correct.
- 5- Si l'aiguille du manomètre atteint la zone rouge mais que la soudure ne se déclenche pas automatiquement, il faut programmer la machine pour le fonctionnement automatique et faire encore le test.

Ces 3 tests permettent de contrôler le bon fonctionnement de la machine et d'apprendre à placer correctement le sac dans la chambre du vide. Le fonctionnement correct n'est obtenu que s'il est laissé assez d'espace libre entre le produit à emballer et la bouche du sac afin que le sac puisse être placé bien étendu dans la chambre du vide.

De cette manière la fermeture du couvercle et le cycle vide-soudure sont réalisés correctement en évitant les plis ou imperfections qui empêchent d'atteindre une quantité de vide satisfaisante (requis pour le déclenchement automatique de la soudure) et la qualité de la soudure.

La machine ne démarre pas :

- 1- Contrôler d'avoir bien placé la fiche dans la prise IEC arrière de la machine.
- 2- Contrôler que l'interrupteur réseau soit sur 1 et qu'il soit allumé en vert.
- 3- Contrôler le fusible placé dans la prise IEC arrière de la machine, extraire la boîte à fusibles à l'aide d'un tournevis plat et si besoin changer le fusible avec celui de rechange placé dans la même boîte.

Le sac n'est pas bien soudé / L'air rentre dans le sac :

- 1- Surtout en hiver, la barre de soudure peut se charger en humidité, à la première utilisation à machine froide, faire un cycle complet vide-soudure avec couvercle fermé pour ré-initialiser la machine; il est conseillé de stocker la machine dans un endroit propre, sec et tempéré entre +10° et + 30°.
- 2- La couche extérieure des sacs sous-vide est en nylon pour empêcher la rentrée de l'air, ce matériel est susceptible d'absorber de l'humidité ; les sacs sous-vide doivent être stockés dans un endroit propre, sec et tempéré entre +10° et + 30°.
- 3- On peut aussi doubler la soudure sur les sacs pour éliminer l'excès d'humidité.
- 4- Pour souder correctement, le potentiomètre doit être réglé comme expliqué dans le paragraphe «Le Potentiomètre», des réglages différents peuvent être la cause de problèmes de soudure.
- 5- Toujours contrôler qu'il y a assez d'espace libre entre le produit à emballer et la bouche du sac afin que le sac puisse être placé bien étendu dans la chambre du vide; un espace trop limité peut causer la création de plis qui empêchent une soudure correcte et une quantité de vide convenable.
- 6- Contrôler que la bouche du sac soit propre ; des résidus causés par le passage de l'aliment à emballer sont la cause d'une mauvaise soudure.
- 7- Contrôler l'élimination d'épines, d'arrêtes et de tout ce qui est susceptible de percer le sac; cette machine crée un niveau de vide élevé et toute rugosité peut percer le sac.
- 8- Les liquides des aliments humides sont susceptibles d'être aspirés vers la bouche du sac empêchant ainsi la bonne soudure; essuyer les produits humides à emballer ou utiliser un double sac:
 - mettre le produit dans un premier sac;
 - plier la bouche du sac (Image 8);
 - le mettre dans un deuxième sac avec la bouche pliée du premier vers le fond du deuxième (Image 9) et (Image 10) ;
 - le vide sera le même mais les liquides (si présents en quantité limitée) resteront dans le premier sac sans passer dans le deuxième (Image 11).
- 9- En utilisant des rouleaux, la première soudure doit être faite en plaçant la bouche ouverte du rouleau sur la barre de soudure et non pas dans la chambre du vide (Image 2); la machine ne soude bien que si le couvercle est correctement pressé sur la barre de soudure. Une soudure démarrée sans que la quantité de vide nécessaire ne soit atteinte peut être la cause d'une mauvaise soudure. Faire un cycle complet et automatique de vide-soudure en utilisant les rouleaux.
Si l'air rentre dans le sac en phase de soudure et après un cycle de vide correct, c'est que la poche est endommagée et qu'il faut la changer.

La machine ne fait pas le vide:

- 1- contrôler que le sac soit bien placé dans la chambre du vide et entre les joints noir. (Image 1)
- 2- Faire le test **auto-diagnostic** pour contrôler le bon fonctionnement de la machine.
- 3- L'appareil est prévu et garanti pour l'utilisation avec des sacs de type gaufré de la marque Reber, l'utilisation avec des sacs d'autres types et/ou marques peut affecter le bon fonctionnement. Contrôler d'avoir utilisé les bons sacs.
- 4- L'été, surtout quand la température est élevée, ou en cas d'utilisation en continu pour une longue période, la chaleur résiduelle de la barre de soudure peut pré-souder le sac en empêchant la création du vide: baisser progressivement la puissance de soudure (voir paragraphe « Le Potentiomètre ») ou programmer moins de temps/puissance via la programmation électronique (code 9709 NE). Attendre quelques minutes pour le refroidissement de la machine et recommencer à travailler avec la nouvelle puissance réduite.
- 5- L'aspiration des liquides peut endommager les joints de la chambre du vide en limitant le vide atteint, contrôler les joints et les changer si nécessaire.

La machine ne soude pas en automatique:

- 1- Faire le test **auto-diagnostic** pour contrôler le bon fonctionnement de la machine.
- 2- Démarrer un cycle de vide et souder manuellement pour vérifier si la barre de soudure marche correctement; au besoin programmer le cycle fonctionnement automatique.
- 3- vérifier la programmation électronique: voir **REINITIALISATION DE LA MACHINE** ou activer le fonctionnement en automatique.
- 4- contrôler qu'il y a assez d'espace libre entre le produit à emballer et la bouche du sac afin que le sac puisse être placé bien étendu dans la chambre du vide: un espace trop limité peut causer la création de plis qui empêchent une soudure correcte et l'atteinte de la quantité de vide requise pour la soudure automatique.

La machine n'atteint pas un niveau de vide convenable:

- 1- Contrôler que le sac soit bien placé dans la chambre du vide et entre les joints noir. (Image 1)
- 2- Faire le test **auto-diagnostic** pour contrôler le bon fonctionnement de la machine.
- 3- L'appareil est prévu et garanti pour l'utilisation avec des sacs de type gaufré de la marque Reber, l'utilisation avec des sacs d'autres types et/ou marques peut affecter le bon fonctionnement. Contrôler d'avoir utilisé les bons sacs.
- 4- Contrôler l'élimination d'épines, d'arrêtes et de tout ce qui est susceptible de percer le sac; cette machine crée un niveau de vide élevé et toute rugosité peut percer le sac.
- 5- contrôler qu'il y a assez d'espace libre entre le produit à emballer et la bouche du sac afin que le sac puisse être placé bien étendu dans la chambre du vide: un espace trop limité peut causer la création de plis qui empêchent une soudure correcte et l'atteinte d'une quantité de vide convenable.
- 6- L'aspiration des liquides peut endommager les joints de la chambre du vide en limitant le vide atteint, contrôler les joints et les changer si nécessaire.

DICHIARAZIONE DI CONFORMITA' UE
EU DECLARATION OF CONFORMITY – DECLARATION DE CONFORMITE UE



I	Nome del fabbricante	REBER SRL
GB	Name of the manufacturer	
F	Nom du fabricant	
I	Indirizzo del Fabbricante	VIA VALBRINA 11
GB	Address of the manufacturer	42045 LUZZARA (RE) ITALIA
F	Adresse du fabricant	
I	MODELLO:	
GB	Model	
F	Modèle	
I	NUMERO DI SERIE:	
GB	Serial number	
F	Numéro de série	
I	ANNO DI FABBRICAZIONE:	
GB	Year of manufacturing	
F	Année de fabrication	
I	Il sottoscritto dichiara in conformità alla normativa di armonizzazione dell'Unione Europea che il materiale di cui sopra e' conforme alle seguenti direttive:	
GB	The undersigned declares in conformity with the European Union legislation that the above mentioned goods are in compliance with the following directives:	
F	Nous soussignons déclarer conformément à la législation d'harmonisation de l'Union Européenne que les produits ci-dessus décrits sont conformes aux directives suivantes:	
	2014/30/EU (ex 2004/108 EC) – 2014/35/EU (ex 2006/95 EC) – 2011/65/EU (ex 2002/95/EC)	
I	ed alle seguenti norme:	
GB	and to the following standards:	
F	et aux normes suivantes:	
	EN 60335-2-45:2003 (3° ed.) + A1:2008 + A2:2012 in conjunction with EN 60335-1:2012 (5° ed.) + AC:2014 + A11:2014	
	EN 55014-1 :2006 + A1 :2009 + A2 : 2012 EN 55014-2 :1997 +A1:2009 + A2:2008 EN61000-3-2:2006 + A1:2009+A2:2009 EN61000-3-3:2015 EN 62233:2008	
I	Costruito in ITALIA	
GB	Made in ITALY	
F	Fabriquée en Italie	

Re Giorgio

Il nome della persona che detiene la documentazione tecnica relativa alla presente puo' essere la stessa che firma.
 The name of the person who has got this technical documentation could be the same who signs.
 Le nom du signataire peut être celui de la personne détenant le dossier technique qui supporte la présente déclaration